



Kabeļu rene ar iebūvētu ātrās stiprināšanas sistēmu Kabeļu renes lietderīgais garums ir 3000 mm.

Kabeļu renes malās visā garumā ir 7 x 20 mm perforējums papildu savienošanas un montāžas elementu instalācijai.

Tiešai vītņstieņu piekarei paredzēto caurumu diametrs ir 11 mm. Potenciālu izlīdzināšana visā garumā ir nodrošināta bez papildu būvdetaļām. Magnētiskā ekranējuma efektivitāte bez vāka 20 dB, ar vāku 50 dB. Kabeļu rene ir sertificēta saskaņā ar DIN 4102 12. daļu attiecībā uz funkciju nodrošināšanu un montāžu virs ugunsdrošiem piekārtajiem griestiem (attiecīgi kabeļu renēm, kuru platums ir 100–400 mm).

Montāžas izpildījums un parametri atbilst spēkā esošajiem sertifikātiem.

Plašāku informāciju atradīsiet ugunsdrošības sistēmu katalogā.



St Tērauds

FT karsti cinkots

Pamatdati

Preces numurs	6047655
Tips	RKSM 630 FT
Apzīmējums 1	RKSM Kabeļu rene
Apzīmējums 2	ātrais savienojums Magic
Ražotājs	OBO
Izmērs	60x300x3050
Materiāls	Tērauds
Virsmas standarts	DIN EN ISO 1461
Mazākā VK vienība	3
Daudzuma mērvienība	Metrs
Svars	356,295 kg
Svara vienība	kg/100 m

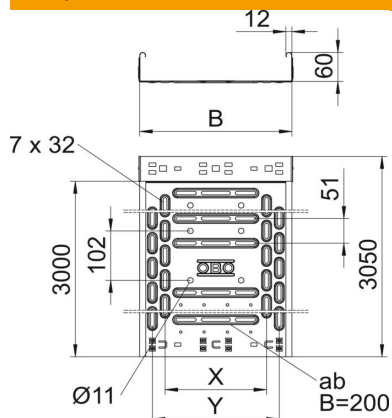
Tehnisko datu lapa

Kabeļu rene RKS-Magic® 60 FT

Preces numurs: 6047655



Izmēri



Garums	3 050 mm
Garums	10 ft
Platums	300 mm
Platums	12 in
Augstums	60 mm
Augstums	2 in
Loksnes biezums	0,03 in
Loksnes biezums	1 mm
Izmērs B	300 mm
Izmērs t	100 mm
Izmērs x	200 mm
Izmērs y	250 mm

Tehniskie dati

Savienotāja izpildījums	iebūvēts savienotājs
Stiprinājuma veids, montāžas sistēma	Grīda Griesti Siena
Iztur cilvēka svaru	nē
Perforēta pamatne	1,00
Funkciju nodrošināšana	jā
Ar augšējo daļu	nē
Grīdā izveidotas atveres montāžas vajadzībām	jā
NATO perforācijas šablons	nē
Derīgais šķēsgriezums	178 cm ²
Derīgais šķēsgriezums	17800 mm ²
Nerūsējošs tērauds, kodināts	nē
Sānu caurumi	jā
Gara laiduma izpildījums	nē
Magnētiskā ekranējuma efektivitāte ar vāku	50 dB
Magnētiskā ekranējuma efektivitāte bez vāka	20 dB
Noslogošanas testa tips saskaņā ar IEC 61537	II tips
Lietderīgais garums	3000 mm
Kabeļu nesošās sistēmas savienotāju veids	Automātiskas fiksācijas stiprinājums

Tehnisko datu lapa

Kabeļu rene RKS-Magic® 60 FT

Preces numurs: 6047655



Noslodze

ievietojamas balsta starplikas min.	1 m
ievietojamas balsta starplikas maks.	2,5 m
NEMA slodzes klase	8AA
Balstu atstatums 1,0 m	1,2 kN/m
Balstu atstatums 1,5 m	0,9 kN/m
Balstu atstatums 2,0 m	0,6 kN/m
Balstu atstatums 2,5 m	0,4 kN/m



RKSM 60 tipa kabeļu renes slodzes diagramma

- 1 Pieļaujama kabeļu renes/trepju noslogojums kN/m nerekinot slodzi instalācijas laikā
 - 2 Attālums starp balstiem, m
 - 3 Profila izliece mm pie pieļaujamās slodzes kN/m
 - 4 Slodzes shēma pārbaudes laikā
- Slodzes līkne ar mm izteiktu kabeļu renes/trepju platumu
- Profila izlieces līkne atkarībā no balstu attāluma