

# Tehnisko datu lapa

## Kabeļu rene RKS-Magic® 60 A2

Preces numurs: 6047656



Kabeļu rene ar iebūvētu ātrās stiprināšanas sistēmu Kabeļu renes lietderīgais garums ir 3000 mm.

Kabeļu renes malās visā garumā ir 7 x 20 mm perforējums papildu savienošanas un montāžas elementu instalācijai.

Tiešai vītņstieņu piekarei paredzēto caurumu diametrs ir 11 mm. Potenciālu izlīdzināšana visā garumā ir nodrošināta bez papildu būvdetaļām.

Magnētiskā ekranējuma efektivitāte bez vāka 20 dB, ar vāku 50 dB. Kabeļu rene funkciju nodrošināšanai ir sertificēta saskaņā ar DIN 4102 12. daļu (reņu platums 100–300 mm).

Montāžas izpildījums un parametri atbilst spēkā esošajiem sertifikātiem.

Plašāku informāciju atradīsiet ugunsdrošības sistēmu katalogā.



**A2** Nerūsējošais tērauds 1.4301

**2B** neizolēts, apstrādāts

### Pamatdati

|                     |                             |
|---------------------|-----------------------------|
| Preces numurs       | 6047656                     |
| Tips                | RKSM 630 A2                 |
| Apzīmējums 1        | RKSM Kabeļu rene            |
| Apzīmējums 2        | ātrais savienojums Magic    |
| Ražotājs            | OBO                         |
| Izmērs              | 60x300x3050                 |
| Materiāls           | Nerūsējošais tērauds 1.4301 |
| Virsmas             | neizolēts, apstrādāts       |
| Virsmas standarts   |                             |
| Mazākā VK vienība   | 3                           |
| Daudzuma mērvienība | Metrs                       |
| Svars               | 259,344 kg                  |
| Svara vienība       | kg/100 m                    |

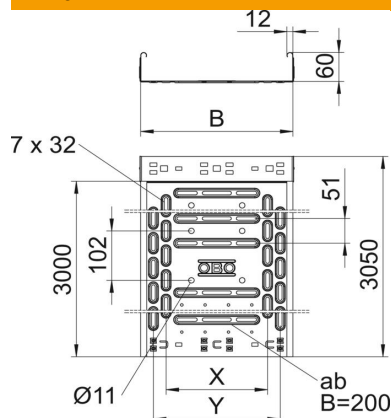
# Tehnisko datu lapa

## Kabeļu rene RKS-Magic® 60 A2

Preces numurs: 6047656



### Izmēri



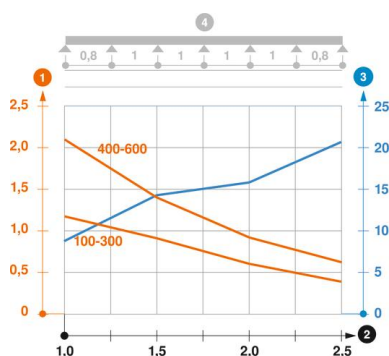
|                 |          |
|-----------------|----------|
| Garums          | 3 050 mm |
| Platums         | 300 mm   |
| Augstums        | 60 mm    |
| Loksnes biezums | 0,75 mm  |
| Izmērs B        | 300 mm   |
| Izmērs t        | 100 mm   |
| Izmērs x        | 200 mm   |
| Izmērs y        | 250 mm   |

### Tehniskie dati

|  |                                      |
|--|--------------------------------------|
| Savienotāja izpildījums                      | iebūvēts savienotājs                 |
| Stiprinājuma veids, montāžas sistēma         | Grīda Griesti Siena                  |
| Iztur cilvēka svaru                          | nē                                   |
| Perforēta pamatne                            | 1                                    |
| Funkciju nodrošināšana                       | jā                                   |
| Ar augšējo daļu                              | nē                                   |
| Grīdā izveidotas atveres montāžas vajadzībām | jā                                   |
| NATO perforācijas šablons                    | nē                                   |
| Derīgais šķērsriezums                        | 178 cm <sup>2</sup>                  |
| Derīgais šķērsriezums                        | 17800 mm <sup>2</sup>                |
| Nerūsējošs tērauds, kodināts                 | nē                                   |
| Sānu caurumi                                 | jā                                   |
| Gara laiduma izpildījums                     | nē                                   |
| Magnētiskā ekranējuma efektivitāte ar vāku   | 50 dB                                |
| Magnētiskā ekranējuma efektivitāte bez vāka  | 20 dB                                |
| Noslogošanas testa tips saskaņā ar IEC 61537 | II tips                              |
| Lietderīgais garums                          | 3000 mm                              |
| Kabeļu nesošās sistēmas savienotāju veids    | Automātiskas fiksācijas stiprinājums |

### Noslodze

|                                      |          |
|--------------------------------------|----------|
| ievietojamas balsta starplikas min.  | 1 m      |
| ievietojamas balsta starplikas maks. | 2,5 m    |
| Balstu atstatums 1,0 m               | 1,2 kN/m |
| Balstu atstatums 1,5 m               | 0,9 kN/m |
| Balstu atstatums 2,0 m               | 0,6 kN/m |
| Balstu atstatums 2,5 m               | 0,4 kN/m |



### RKSM 60 tipa kabeļu renes slodzes diagramma

- 1 Pieļaujams kabeļu renes/trepju noslogojums kN/m nerekinot slodzi instalācijas laikā
  - 2 Attālums starp balstiem, m
  - 3 Profila izliece mm pie pieļaujamās slodzes kN/m
  - 4 Slodzes shēma pārbaudes laikā
- Slodzes līkne ar mm izteiktu kabeļu renes/trepju platumu
  - Profila izlieces līkne atkarībā no balstu attāluma