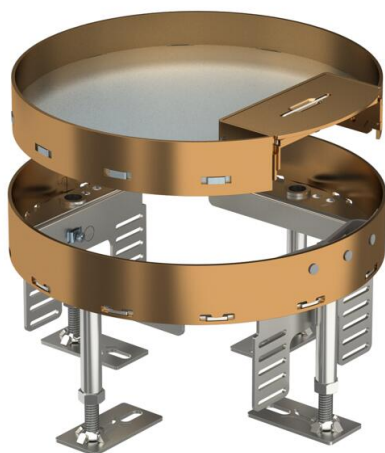


Tehnisko datu lapa

Kasete ar regulējamu augstumu un kabeļa izvadu, RKS2, misiņš

Preces numurs: 7409254



Nominālā izmēra R4 kasete ar regulējamu augstumu un kabeļu izeju instalējama ierīču montāžai sausā vai slapjā veidā kopjamās grīdās iekštelpās. Kasete ar regulējamu augstumu ar vadu izeju, 2 sekciju. Var uzstādīt 2 APMT2 noseglāksnes. 2 universālo balstu UT3 montāžai 4 atsevišķām instalācijas ierīcēm ar balstgredzenu/stīpas veida rokturi vai 6 Modul 45 ierīcēm.



CuZn 37 Misiņš

Pamatdati

Preces numurs	7409254
Tips	RKS2 R4 M25
Apzīmējums 1	Apaļa kasete
Apzīmējums 2	ar kabeļu izvadu
Ražotājs	OBO
Izmērs	Ø215mm
Materiāls	misiņa
Mazākā VK vienība	1
Daudzuma mērvienība	Gabals
Svars	233 kg
Svara vienība	kg/100 gab.

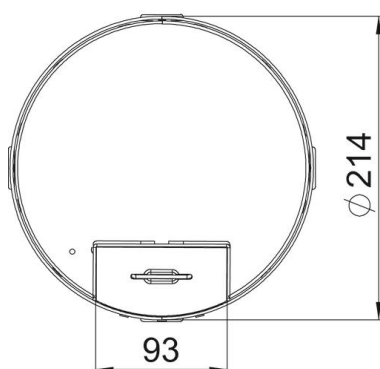
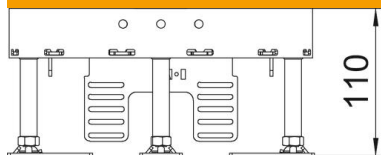
Tehnisko datu lapa

Kasete ar regulējamu augstumu un kabeļa izvadu, RKSR, misiņš

Preces numurs: 7409254



Izmēri



Garums	214 mm
Platums	214 mm

Tehniskie dati

Iebūvējamo ierīču skaits	6
Ierīču kārbu skaits	2
Vadu izvadu skaits	1
Izpildījums	apaļš
Kabeļu izvada izpildījums	Pagriežams kabeļa izvads
Grīdas kopšana	sauss
Atdalāms	nē
Grīdas augstums maks.	155 mm
Grīdas augstums min.	110 mm
Piemērots dubulto grīdu montāžai	jā
Piemērots iebūvēšanai dobās grīdās	jā
Piemērots zemgrīdas kārbai	250/350
Iekārtas stiprinājums ierīču kārbu nostiprināšanai	jā
Nominālais lielums iebūvēšanas vienībai	R4
Augstuma regulēšanas diapazons maks.	155 mm
Augstuma regulēšanas diapazons min.	110 mm
Aizsardzības veids (IP) izmantošanas stāvoklī	IP20
Aizsardzības veids (IP) neizmantotā stāvoklī	IP40
Aizsardzības pakāpes IK kods	IK10
Lielas slodzes versija	nē
Montāžas sistēmas tips	UT3
Vertikālā slodze, liels laukums	līdz 10 000 N
Vertikālā slodze, mazs laukums	līdz 3 000 N

Tehnisko datu lapa

Kasete ar regulējamu augstumu un kabeļa izvadu, RKSR,
misiņš

Preces numurs: 7409254



Tehniskie dati

Atļaujas	VDE
Grīdas seguma biezums	25 mm