

# Tehnisko datu lapa

Kasete ar regulējamu augstumu servisa lūkai, RKR, misiņš

Preces numurs: 7409084



"Nosedzoša" kasete ar regulējamu augstumu nominālā izmēra R4 servisa lūkas izveidošanai sausā vai slapjā veidā kopjamās grīdās iekštelpās. Der tikai gludiem grīdas segumiem.

Kasete ar regulējamu augstumu kā noslēgta kasete, 2 sekciju. Var uzstādīt 2 APMT2 noseglāksnes. 2 universālo balstu UT3 montāžai 4 atsevišķām instalācijas ierīcēm ar balstgredzenu/sīpas veida rokturi vai 6 Modul 45 ierīcēm.



**CuZn**  
37 Misiņš

## Pamatdati

Preces numurs	7409084
Tips	RKR2 4M 25
Apzīmējums 1	Apaļa kasete
Apzīmējums 2	tukša
Ražotājs	OBO
Izmērs	Ø215mm
Materiāls	misiņa
Mazākā VK vienība	1
Daudzuma mērvienība	Gabals
Svars	410 kg
Svara vienība	kg/100 gab.

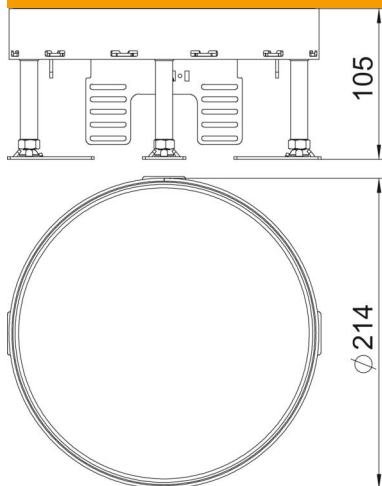
# Tehnisko datu lapa

Kasete ar regulējamu augstumu servisa lūkam, RKR, misiņš

Preces numurs: 7409084



## Izmēri



Garums	214 mm
Platums	214 mm

## Tehniskie dati

Iebūvējamo ierīču skaits	0
Ierīču kārbu skaits	2
Vadu izvadu skaits	0
Izpildījums	apaļš
Kabeļu izvada izpildījums	Nav kabeļu izvada
Grīdas kopšana	mits
Atdalāms	nē
Grīdas augstums maks.	155 mm
Grīdas augstums min.	105 mm
Piemērots dubulto grīdu montāžai	jā
Piemērots iebūvēšanai dobās grīdās	jā
Piemērots zemgrīdas kārbai	250/350
Iekārtas stiprinājums ierīču kārbu nostiprināšanai	nē
Nominālais lielums ierīču iebūvēšanas vienībai	R4
Augstuma regulēšanas diapazons maks.	155 mm
Augstuma regulēšanas diapazons min.	105 mm
Aizsardzības veids (IP) izmantošanas stāvoklī	IP00
Aizsardzības veids (IP) neizmantotā stāvoklī	IP44
Aizsardzības pakāpes IK kods	IK10
Lielas slodzes versija	nē
Montāžas sistēmas tips	UT3
Vertikālā slodze, liels laukums	līdz 10 000 N
Vertikālā slodze, mazs laukums	līdz 3 000 N
Atļaujas	VDE
Grīdas seguma biezums	25 mm