

Tehnisko datu lapa

Kasete ar regulējamu augstumu caurulei, RKFRNUZD3,
nerūsējošais tērauds

Preces numurs: 7409444



Kasete ar regulējamu augstumu un atdalāma no grīdas ar nominālo izmēru R4, tubusam, instalējamo ierīču uzstādīšanai sausi vai slapji kopjamām grīdām iekštelpās, uzstādīšanai zemgrīdas kārbās UZD 250-3 vai UZD350-3, katra savienojumā ar montāžas vāku DUG..R4 vai uzstādīšanai UGD250-3R4 vai UGD350-3R4. Montāža tiek veikta ar regulēšanas leņķiem (pasūtāmi atsevišķi) zemgrīdas kārbu alumīnija rāmja profilā.

Kasete ar regulējamu augstumu ar cauruli, 2 sekciju. Var uzstādīt 2 APMT2 noseglplāksnes. 2 universālo balstu UT3 montāžai 4 atsevišķām instalācijas ierīcēm ar balstgredzenu/stīpas veida rokturi vai 6 Modul 45 ierīcēm.



A2 Nerūsējošais tērauds 1.4301

Pamatdati

Preces numurs	7409444
Tips	RKFRN2UZD3R4VS25
Apzīmējums 1	Apaļa kasete
Apzīmējums 2	tubusa instalācijai
Ražotājs	OBO
Izmērs	Ø215mm
Materiāls	Nerūsējošais tērauds 1.4301
Mazākā VK vienība	1
Daudzuma mērvienība	Gabals
Svars	174 kg
Svara vienība	kg/100 gab.

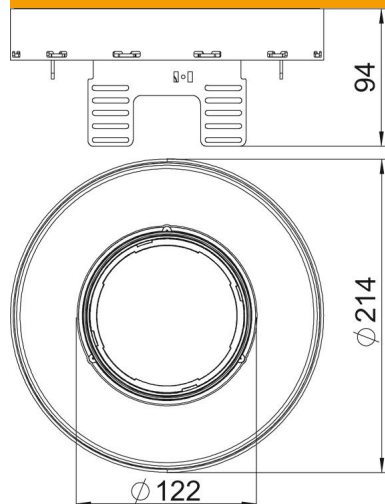
Tehnisko datu lapa

Kasete ar regulējamu augstumu caurulei, RKFRNUZD3,
nerūsošais tērauds

Preces numurs: 7409444



Izmēri



Garums	214 mm
Platums	214 mm
Augstums	94 mm

Tehniskie dati

Iebūvējamo ierīču skaits	6
Vadu izvadu skaits	1
Izpildījums	apaļš
Kabeļu izvada izpildījums	legremdējams tubuss
Grīdas kopšana	mitrs
Atdalāms	jā
Grīdas augstums min.	94 mm
Piemērots dubulto grīdu montāžai	nē
Piemērots iebūvēšanai dobās grīdās	nē
Piemērots zemgrīdas kārbai	250/350
Iekārtas stiprinājums ierīču kārbu nostiprināšanai	jā
Nominālais lielums ierīču iebūvēšanas vienībai	R4
Aizsardzības veids (IP) izmantošanas stāvoklī	IP20
Aizsardzības veids (IP) neizmantotā stāvoklī	IP40
Aizsardzības pakāpes IK kods	IK10
Lielas slodzes versija	nē
Montāžas sistēmas tips	UT3
Vertikālā slodze, liels laukums	līdz 3 000 N
Atļaujas	VDE
Grīdas seguma biezums	25 mm