

# Tehnisko datu lapa

Kasete ar regulējamu augstumu caurulei, RKFR,  
nerūsošais tērauds

Preces numurs: 7409430



Tubusam paredzēta nominālā izmēra R9 kasete ar regulējamu augstumu instalējamo ierīču montāžai sausā vai slapjā veidā kopjamās grīdās iekštelpās. Kasete ar regulējamu augstumu ar cauruli, 3 sekciju. Var uzstādīt 3 APMT5 noseglplāksnes. 3 universālo balstu UT4 montāžai 9 atsevišķām instalācijas ierīcēm ar balstgredzenu/stīpas veida rokturi vai 12 Modul 45 ierīcēm.



**A2** Nerūsējošais tērauds

## Pamatdati

Preces numurs	7409430
Tips	RKFR2 9 V20
Apzīmējums 1	Apaļa kasete
Apzīmējums 2	tubusa instalācijai
Ražotājs	OBO
Izmērs	Ø305mm
Materiāls	Nerūsējošais tērauds 1.4301
Mazākā VK vienība	1
Daudzuma mērvienība	Gabals
Svars	380 kg
Svara vienība	kg/100 gab.

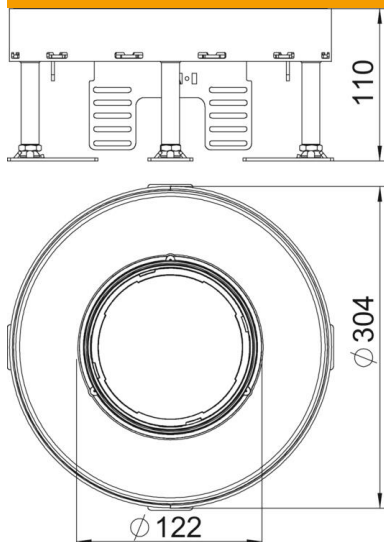
# Tehnisko datu lapa

Kasete ar regulējamu augstumu caurulei, RKFR,  
nerūsošais tērauds

Preces numurs: 7409430



## Izmēri



Garums	304 mm
Platums	304 mm

## Tehniskie dati

Iebūvējamo ierīču skaits	12
Ierīču kārbu skaits	3
Vadu izvadu skaits	1
Izpildījums	apaļš
Kabeļu izvada izpildījums	legremdējams tubuss
Grīdas kopšana	mitrs
Atdalāms	nē
Grīdas augstums maks.	155 mm
Grīdas augstums min.	110 mm
Piemērots dubulto grīdu montāžai	jā
Piemērots iebūvēšanai dobās grīdās	jā
Piemērots zemgrīdas kārbai	350
Iekārtas stiprinājums ierīču kārbu nostiprināšanai	jā
Nominālais lielums ierīču iebūvēšanas vienībai	R9
Augstuma regulēšanas diapazons maks.	155 mm
Augstuma regulēšanas diapazons min.	110 mm
Aizsardzības veids (IP) izmantošanas stāvoklī	IP20
Aizsardzības veids (IP) neizmantotā stāvoklī	IP40
Aizsardzības pakāpes IK kods	IK10
Lielas slodzes versija	nē
Montāžas sistēmas tips	UT4
Vertikālā slodze, liels laukums	līdz 5 000 N
Vertikālā slodze, mazs laukums	līdz 3 000 N
Atļaujas	VDE

# Tehnisko datu lapa

Kasete ar regulējamu augstumu caurulei, RKFR,  
nerūsošais tērauds

Preces numurs: 7409430



## Tehniskie dati

Grīdas seguma biezums	20 mm
-----------------------	-------