

Tehnisko datu lapa

Paaugstinātas izturības kasete ar regulējamu augstumu tubusam, RKFRSL, nominālais izmērs R9, nerūsējošais tērauds



Caurulei paredzēta paaugstinātas izturības apaļa kasete ar nominālo izmēru R9 instalējamo ierīču iebūvēšanai kanālu sistēmās, dubultajās un dobajās grīdās, sausā vai slapjā veidā kopjamās grīdās iekštelpās. Slodzes klase 2 līdz 20 kN.

Paaugstinātas izturības kasete ar cauruli kā noslēgta kasete ar slodzes klasi no 2-20 kN, 3 sekciju. Var uzstādīt 3 APMT5 noseģplāksnes. 3 universālo balstu UT4 montāžai 9 atsevišķām instalācijas ierīcēm ar balstgredzenu/stīpas veida rokturi vai 12 Modul 45 ierīcēm.



A2 Nerūsējošais tērauds

Pamatdati

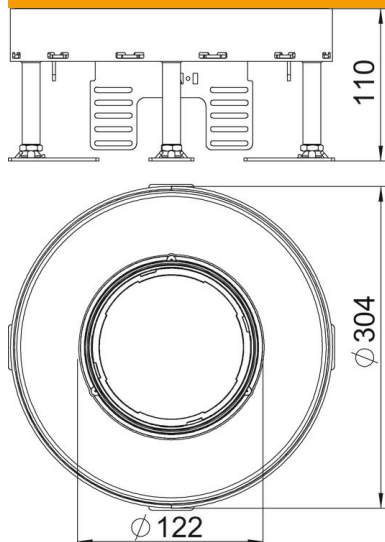
Preces numurs	7409470
Tips	RKFR2 9 SL2V2 20
Apzīmējums 1	Pastiprināta kasete
Apzīmējums 2	tubusa instalācijai, 20 kN
Ražotājs	OBO
Izmērs	Ø305mm
Materiāls	Nerūsējošais tērauds 1.4301
Mazākā VK vienība	1
Daudzuma mērvienība	Gabals
Svars	589 kg
Svara vienība	kg/100 gab.

Tehnisko datu lapa

Paaugstinātas izturības kasete ar regulējamu augstumu tubusam, RKFRSL, nominālais izmērs R9, nerūsējošais tērauds



Izmēri



Izmērs H 110 mm

Tehniskie dati

Iebūvējamo ierīču skaits	12
Ierīču kārbu skaits	3
Vadu izvadu skaits	1
Izpildījums	apaļš
Kabeļu izvada izpildījums	legremdējams tubuss
Grīdas kopšana	mitrs
Atdalāms	nē
Grīdas augstums maks.	155 mm
Grīdas augstums min.	110 mm
Piemērots dubulto grīdu montāžai	jā
Piemērots iebūvēšanai dobās grīdās	jā
Piemērots zemgrīdas kārbai	350
Iekārtas stiprinājums ierīču kārbu nostiprināšanai	jā
Nominālais lielums ierīču iebūvēšanas vienībai	R9
Augstuma regulēšanas diapazons maks.	155 mm
Augstuma regulēšanas diapazons min.	110 mm
Aizsardzības veids (IP) izmantošanas stāvoklī	IP20
Aizsardzības veids (IP) neizmantotā stāvoklī	IP44
Aizsardzības pakāpes IK kods	IK10
Lielas slodzes versija	jā
Lielas slodzes klase	20 kN (OBO SL2)
Montāžas sistēmas tips	UT4
Grīdas seguma biezums	20 mm