

Tehnisko datu lapa

Kasete ar regulējamu augstumu caurulei, RKFR,
nerūsējošais tērauds

Preces numurs: 7409422



Tubusam paredzēta nominālā izmēra R4 kasete ar regulējamu augstumu instalējamo ierīču montāžai sausā vai slapjā veidā kopjamās grīdās iekštelpās. Kasete ar regulējamu augstumu ar cauruli, 2 sekciju. Var uzstādīt 2 APMT2 noseglplāksnes. 2 universālo balstu UT3 montāžai 4 atsevišķām instalācijas ierīcēm ar balstgredzenu/stīpas veida rokturi vai 6 Modul 45 ierīcēm.



A2 Nerūsējošais tērauds

Pamatdati

Preces numurs	7409422
Tips	RKFR2 4 V20
Apzīmējums 1	Apaļa kasete
Apzīmējums 2	tubusa instalācijai
Ražotājs	OBO
Izmērs	Ø215mm
Materiāls	Nerūsējošais tērauds 1.4301
Mazākā VK vienība	1
Daudzuma mērvienība	Gabals
Svars	220 kg
Svara vienība	kg/100 gab.

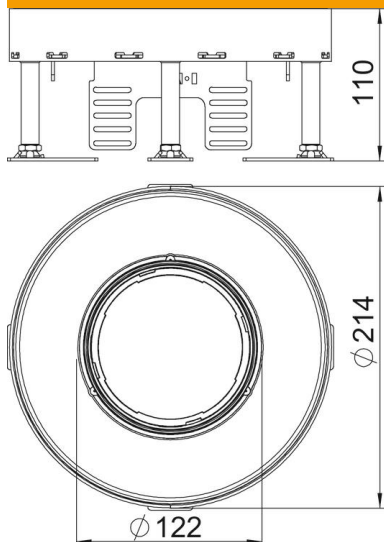
Tehnisko datu lapa

Kasete ar regulējamu augstumu caurulei, RKFR,
nerūsošais tērauds

Preces numurs: 7409422



Izmēri



Garums	214 mm
Platums	214 mm

Tehniskie dati

Iebūvējamo ierīču skaits	6
Ierīču kārbu skaits	2
Vadu izvadu skaits	1
Izpildījums	apaļš
Kabeļu izvada izpildījums	legremdējams tubuss
Grīdas kopšana	mitrs
Atdalāms	nē
Grīdas augstums maks.	155 mm
Grīdas augstums min.	110 mm
Piemērots dubulto grīdu montāžai	jā
Piemērots iebūvēšanai dobās grīdās	jā
Piemērots zemgrīdas kārbai	250/350
Iekārtas stiprinājums ierīču kārbu nostiprināšanai	jā
Nominālais lielums ierīču iebūvēšanas vienībai	R4
Augstuma regulēšanas diapazons maks.	155 mm
Augstuma regulēšanas diapazons min.	110 mm
Aizsardzības veids (IP) izmantošanas stāvoklī	IP20
Aizsardzības veids (IP) neizmantotā stāvoklī	IP40
Aizsardzības pakāpes IK kods	IK10
Lielas slodzes versija	nē
Montāžas sistēmas tips	UT3
Vertikālā slodze, liels laukums	līdz 10 000 N
Vertikālā slodze, mazs laukums	līdz 3 000 N
Atļaujas	VDE

Tehnisko datu lapa

Kasete ar regulējamu augstumu caurulei, RKFR,
nerūsošais tērauds

Preces numurs: 7409422



Tehniskie dati

Grīdas seguma biezums	20 mm
-----------------------	-------