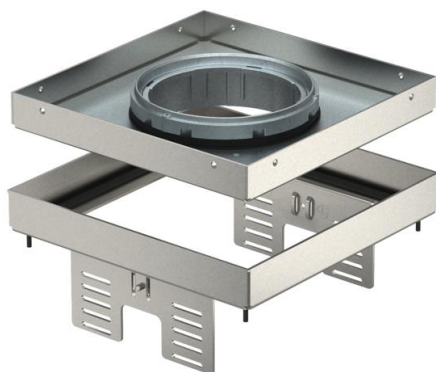


Tehnisko datu lapa

Kasete ar regulējamu augstumu caurulei, RKFNUZD3,
nerūsējošais tērauds

Preces numurs: 7409372



Kasete ar regulējamu augstumu un atdalāma no grīdas ar nominālo izmēru 4, tubusam, instalējamo ierīču uzstādīšanai sausi vai slapji kopjamām grīdām iekštelpās, uzstādīšanai zemgrīdas kārbās UZD 250-3 vai UZD350-3, katra savienojumā ar montāžas vāku DUG..14 vai uzstādīšanai UGD250-3/4 vai UGD350-3/4. Montāža tiek veikta ar regulēšanas leņķiem (pasūtāmi atsevišķi) zemgrīdas kārbu alumīnija rāmja profilā.

Kasete ar regulējamu augstumu ar cauruli, 2 sekciju. Var uzstādīt 2 APMT2 noseglplāksnes. 2 universālo balstu UT3 montāžai 4 atsevišķām instalācijas ierīcēm ar balstgredzenu/stīpas veida rokturi vai 6 Modul 45 ierīcēm.



A2 Nerūsējošais tērauds 1.4301

Pamatdati

Preces numurs	7409372
Tips	RKFN2 UZD3 4VS20
Apzīmējums 1	Kvadrata kasete
Apzīmējums 2	tubusa instalācijai
Ražotājs	OBO
Izmērs	200x200mm
Materiāls	Nerūsējošais tērauds 1.4301
Mazākā VK vienība	1
Daudzuma mērvienība	Gabals
Svars	197 kg
Svara vienība	kg/100 gab.

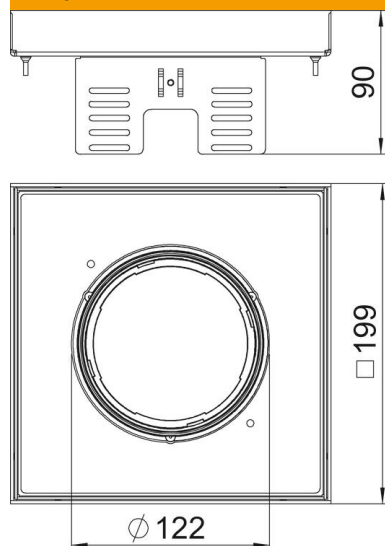
Tehnisko datu lapa

Kasete ar regulējamu augstumu caurulei, RKFNUZD3,
nerūsošais tērauds

Preces numurs: 7409372



Izmēri



Garums	199 mm
Platums	199 mm
Augstums	90 mm
Izmērs H	90 mm

Tehniskie dati

Iebūvējamo ierīču skaits	6
Vadu izvadu skaits	1
Izpildījums	kvadrātisks
Kabeļu izvada izpildījums	legremdējams tubuss
Grīdas kopšana	mitrs
Atdalāms	jā
Grīdas augstums min.	105 mm
Piemērots dubulto grīdu montāžai	jā
Piemērots iebūvēšanai dobās grīdās	jā
Piemērots zemgrīdas kārbai	250/350
Iekārtas stiprinājums ierīču kārbu nostiprināšanai	nē
Iebūvēšanas izmēra garums	201 mm
Nominālais lielums ierīču iebūvēšanas vienībai	4
Aizsardzības veids (IP) izmantošanas stāvoklī	IP20
Aizsardzības veids (IP) neizmantotā stāvoklī	IP40
Aizsardzības pakāpes IK kods	IK10
Lielas slodzes versija	nē
Montāžas sistēmas tips	UT3
Vertikālā slodze, liels laukums	līdz 5 000 N
Atļaujas	VDE
Grīdas seguma biezums	20 mm