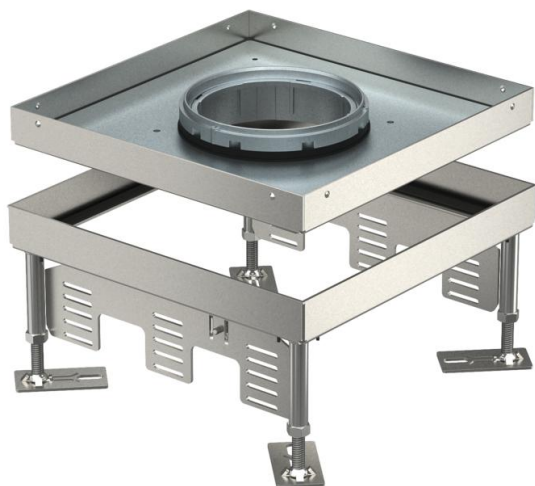


Tehnisko datu lapa

Kasete ar regulējamu augstumu, paredz. futrālim, RKFN,
nerūsējošais tērauds

Preces numurs: 7409368



Caurulei paredzēta nominālā izmēra 9 kasete ar regulējamu augstumu instalējamo ierīču montāžai sausā vai slapjā veidā kopjamās grīdās iekštelpās. Kasete ar regulējamu augstumu ar cauruli, 3 sekciju. Var uzstādīt 3 APMT5 noseglplāksnes. 3 universālo balstu UT4 montāžai 6 atsevišķām instalācijas ierīcēm ar balstgredzenu/stīpas veida rokturi vai 6 Modul 45 ierīcēm.



A2 Nerūsējošais tērauds 1.4301

Pamatdati

Preces numurs	7409368
Apzīmējums 1	Kvadrata kasete
Apzīmējums 2	tubusa instalācijai
Ražotājs	OBO
Izmērs	243x243mm
Materiāls	Nerūsējošais tērauds 1.4301
Mazākā VK vienība	1
Daudzuma mērvienība	Gabals
Svars	407,1 kg
Svara vienība	kg/100 gab.

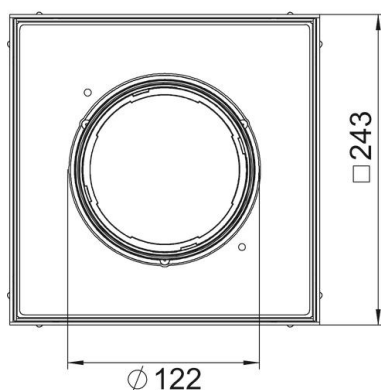
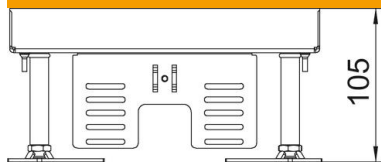
Tehnisko datu lapa

Kasete ar regulējamu augstumu, paredz. futrālim, RKFN,
nerūsējošais tērauds

Preces numurs: 7409368



Izmēri



Garums	243 mm
Platums	243 mm
Izmērs H	105 mm

Tehniskie dati

Iebūvējamo ierīču skaits	12
Ierīču kārbu skaits	3
Vadu izvadu skaits	1
Izpildījums	kvadrātisks
Kabeļu izvada izpildījums	legremdējams tubuss
Grīdas kopšana	mitrs
Atdalāms	nē
Grīdas augstums maks.	150 mm
Grīdas augstums min.	105 mm
Piemērots dubulto grīdu montāžai	jā
Piemērots iebūvēšanai dobās grīdās	jā
Piemērots zemgrīdas kārbai	250/350
Iekārtas stiprinājums ierīču kārbu nostiprināšanai	jā
Iebūvēšanas izmēra garums	244 mm
Nominālais lielums ierīču iebūvēšanas vienībai	9
Augstuma regulēšanas diapazons maks.	150 mm
Augstuma regulēšanas diapazons min.	105 mm
Aizsardzības veids (IP) izmantošanas stāvoklī	IP20
Aizsardzības veids (IP) neizmantotā stāvoklī	IP40
Aizsardzības pakāpes IK kods	IK10
Lielas slodzes versija	nē
Montāžas sistēmas tips	UT4

Tehnisko datu lapa

Kasete ar regulējamu augstumu, paredz. futrālim, RKFN,
nerūsējošais tērauds

Preces numurs: 7409368



Tehniskie dati

Vertikālā slodze, liels laukums	līdz 10 000 N
Vertikālā slodze, mazs laukums	līdz 3 000 N
Atļaujas	VDE
Grīdas seguma biezums	20 mm