

Tehnisko datu lapa

Kasete ar regulējamu augstumu, RKFN, nerūsējošais tērauds

Preces numurs: 7409362



Caurulei paredzēta nominālā izmēra 4 kasete ar regulējamu augstumu instalējamo ierīču montāžai sausā vai slapjā veidā kopjamās grīdās iekštelpās.

Kasete ar regulējamu augstumu ar cauruli, 2 sekciju. Var uzstādīt 2 APMT2 noseglplāksnes. 2 universālo balstu UT3 montāžai 4 atsevišķām instalācijas ierīcēm ar balstgredzenu/stīpas veida rokturi vai 6 Modul 45 ierīcēm.



A2 Nerūsējošais tērauds 1.4301

Pamatdati

Preces numurs	7409362
Apzīmējums 1	Kvadrāta kasete
Apzīmējums 2	tubusa instalācijai
Ražotājs	OBO
Izmērs	200x200mm
Materiāls	Nerūsējošais tērauds 1.4301
Mazākā VK vienība	1
Daudzuma mērvienība	Gabals
Svars	295,2 kg
Svara vienība	kg/100 gab.

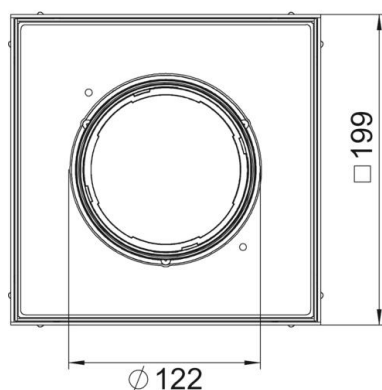
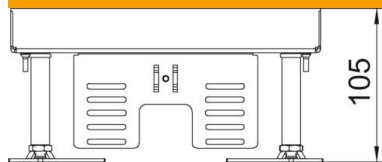
Tehnisko datu lapa

Kasete ar regulējamu augstumu, RKFN, nerūsošais tērauds

Preces numurs: 7409362



Izmēri



Garums	199 mm
Platums	199 mm
Izmērs H	105 mm

Tehniskie dati

Iebūvējamo ierīču skaits	6
Ierīču kārbu skaits	2
Vadu izvadu skaits	1
Izpildījums	kvadrātisks
Kabeļu izvada izpildījums	legremdējams tubuss
Grīdas kopšana	mitrs
Atdalāms	nē
Grīdas augstums maks.	150 mm
Grīdas augstums min.	105 mm
Piemērots dubulto grīdu montāžai	jā
Piemērots iebūvēšanai dobās grīdās	jā
Piemērots zemgrīdas kārbai	250/350
Iekārtas stiprinājums ierīču kārbu nostiprināšanai	jā
Iebūvēšanas izmēra garums	201 mm
Nominālais lielums ierīču iebūvēšanas vienībai	4
Augstuma regulēšanas diapazons maks.	150 mm
Augstuma regulēšanas diapazons min.	105 mm
Aizsardzības veids (IP) izmantošanas stāvoklī	IP20
Aizsardzības veids (IP) neizmantotā stāvoklī	IP40
Aizsardzības pakāpes IK kods	IK10
Lielas slodzes versija	nē
Montāžas sistēmas tips	UT3

Tehnisko datu lapa

Kasete ar regulējamu augstumu, RKFN, nerūsošais tērauds

Preces numurs: 7409362



Tehniskie dati

Vertikālā slodze, liels laukums	līdz 10 000 N
Vertikālā slodze, mazs laukums	līdz 3 000 N
Atļaujas	VDE
Grīdas seguma biezums	20 mm