

Tehnisko datu lapa

Kombinēta aizsargierīce TELE 4-C ISDN RJ11

Preces numurs: 5081975



Datu kabelu aizsargierīce analogām telekomunikāciju sistēmām

- Alumīnija korpusā
- Ar divpakāpju aizsardzības shēmu
- Vienkārša montāža
- Ar 150 mm pieslēguma vadu un RJ11 vai RJ45 spraudņiem
- Optimizēts joslas platums telekomunikāciju sistēmām
- Montāža ar montāžas sliedi ar piederumiem DLS-BS (5082 38 2)

Lietojums: analogajās telekomunikāciju sistēmās

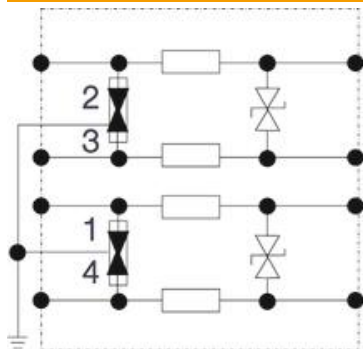
- Alumīnija korpusā
- Vienkārša montāža uz DIN sliedes vai pie gala ierīces
- Ar 150 mm pieslēguma vadu un RJ411 spraudņiem
- Optimizēts joslas platums telekomunikāciju sistēmām



Pamatdati

Preces numurs	5081975
Tips	RJ11-TELE 4-C
Apzīmējums 1	Kombinēta aizsargierīce
Apzīmējums 2	analogām telekomunikāciju sist.
Ražotājs	OBO
Izmērs	170V
Mazākā VK vienība	1
Daudzuma mērvienība	Gabals
Svars	14 kg
Svara vienība	kg/100 gab.

Tehniskie dati



Polu skaits	4
Izpildījums	Kombinētā aizsardzība, 4 dzīslas
Ievietotā slāpēšana (Insertion loss)	≤3 dB
Zemējums ar:	Pieslēguma vads
Kopējā impulsu strāva novadītājā (10/350)	1,5
Kopējā impulsu strāva novadītājā (8/20)	4 kA
Robežfrekvence	12 MHz
Augstākais ilgtermiņa spriegums AC	120
Augstākais ilgtermiņa spriegums DC	170
Izolācijas pretestība	> 34 MΩ
Kapacitāte (dzīsla-dzīsla)	<500 pF
Kapacitāte (dzīsla-zemējums)	<20 pF
Kategorija	1. + 2. +3. tips/D1 + C2 + C1
LPZ	0→3
Montāžas veids	Konektors/kabeļa adapteris
Nominālā noslogojuma strāva, AC	0,2
Nominālā noslogojuma strāva, DC	0,3 A
Pārbaudes standarts	IEC 61643-21
Aizsardzības veids	IP40
Aizsardzības līmenis dzīsla–dzīsla	<300 V
Aizsardzības līmenis dzīsla–zeme	<600 V
Aizsardzības līmenis stieple–zeme ar 1 kV/μs (C3)	<245
Virknes pretestība katrai stieplei	8,2 Ω ± 10 %
Ierīces signalizācija	bez
SPD atb.	I + II + III klase/D1 + C2 + C1
Spraudsistēma	RJ11
Impulsu strāvas caurlaidība, stieple–stieple	C1: 1 kV / 0,5 kA (8/20)
Impulsu strāvas caurlaidība, stieple–zeme	C2: 2 kV / 1 kA (8/20)
Izmantošanas temperatūras diapazons maks.	80 °C
Izmantošanas temperatūras diapazons min.	-40 °C
Pārspriegumaizsardzības ierīces kabeļu vieds	Telekomunikāciju kabeļi