

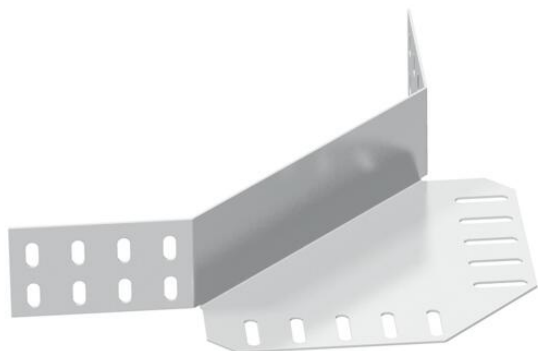
Tehnisko datu lapa

Stūra savienotājs 60 A2

Preces numurs: 6068022



Stūra savienotājs kabelu renēm ar malas augstumu 60 mm.
Stiprinājuma materiāli ir pasūtāmi atsevišķi.



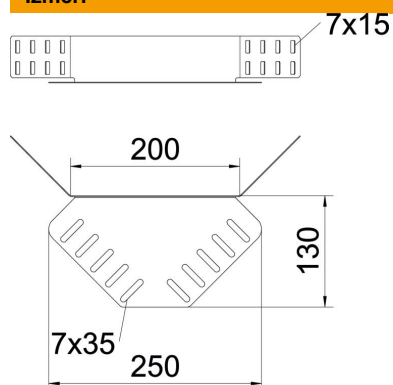
A2 Nerūsējošais tērauds 1.4301

2B neizolēts, apstrādāts

Pamatdati

Preces numurs	6068022
Tips	REV 60 A2
Apzīmējums 1	Stūra savienojums
Apzīmējums 2	kabeļu renei
Ražotājs	OBO
Materiāls	Nerūsējošais tērauds 1.4301
Virsmas	neizolēts, apstrādāts
Virsmas standarts	
Mazākā VK vienība	5
Daudzuma mērvienība	Gabals
Svars	32 kg
Svara vienība	kg/100 gab.

Izmēri



Izmēri	240 x 130
Garums	240 mm
Platums	400 mm
Augstums	55 mm
Augstums	2 in
Loksnes biezums	1,25 mm

Tehnisko datu lapa

Stūra savienotājs 60 A2

Preces numurs: 6068022



Tehniskie dati

Izpildījums	Stūra savienotājs
Funkciju nodrošināšana	nē
Piemērots režģveida renei	nē
Piemērots kabeļu trepēm	nē
Piemērots kabeļu renei	jā
Piemērots kabeļu nesošās sistēmas augstumam	60 mm
Līkumu savienotājs, horizontāls	nē
Līkumu savienotājs, vertikāls	nē
Nerūsējošs tērauds, kodināts	nē
Savienojuma veids	Skrūvējams savienotājs
Gara laiduma izpildījums	nē