

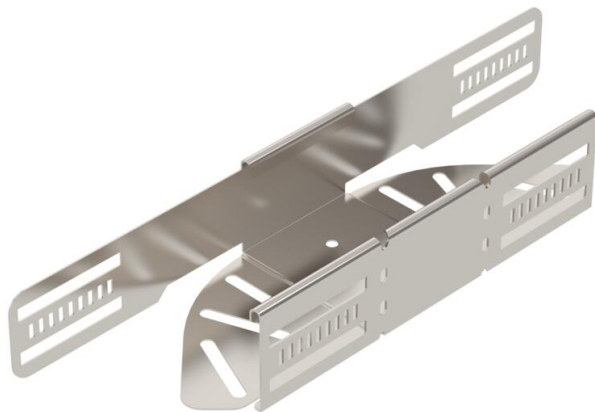
Tehnisko datu lapa

Līkums, regulējams leņķis 60 A2

Preces numurs: 6037150



Leņķa regulējams elements horizontāla atzara izveidošanai, sānu augstums 60 mm. Regulējams leņķis 0–90°. Montāža bez skrūvēm ar dubultskavām vai skrūvsavienojumu ar plakangalvas skrūvēm FRS un kombinētajiem uzgriežņiem M6. Izmantojama iekštelpās un ārpus telpām. Stiprināšanas aksesuārus jāpasūta atsevišķi.



A2 Nerūsējošais tērauds 1.4301

2B neizolēts, apstrādāts

Pamatdati

Preces numurs	6037150
Apzīmējums 1	Regulējams līkums
Apzīmējums 2	horizontāls
Ražotājs	OBO
Izmērs	60x100
Materiāls	Nerūsējošais tērauds 1.4301
Virsmas	neizolēts, apstrādāts
Virsmas standarts	
Mazākā VK vienība	1
Daudzuma mērvienība	Gabals
Svars	40,8 kg
Svara vienība	kg/100 gab.

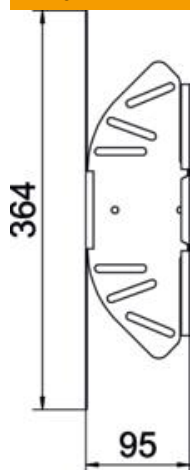
Tehnisko datu lapa

Līkums, regulējams leņķis 60 A2

Preces numurs: 6037150



Izmēri



Platums	100 mm
Augstums	60 mm
Loksnes biezums	1 mm
Izmērs B	100 mm
Izmērs L	364 mm
Izmērs R	50 mm

Tehniskie dati

Līkums (leņķis)	regulējams
Savienotāja izpildījums	iebūvēts savienotājs
Konstrukcijas veids	Šarnīra līkuma_komplekts
Funkciju nodrošināšana	nē
Pamatnes plāksnes materiāla biezums	1 mm
Ar augšējo daļu	nē
Grīdā izveidotas atveres montāžas vajadzībām	jā
NATO perforācijas šablons	nē
Virziena maiņa	horizontāls
Nerūsējošs tērauds, kodināts	nē
Sānu caurumi	jā
Izmantošanas temperatūras diapazons maks.	120 °C
Izmantošanas temperatūras diapazons min.	-20 °C
Gara laiduma izpildījums	nē
Kabeļu nesošās sistēmas savienotāju veids	skrūvēts/iespilēts
Ieteiktais skrūvju skaits	10 St.
Metāla biezums	1,25 mm