

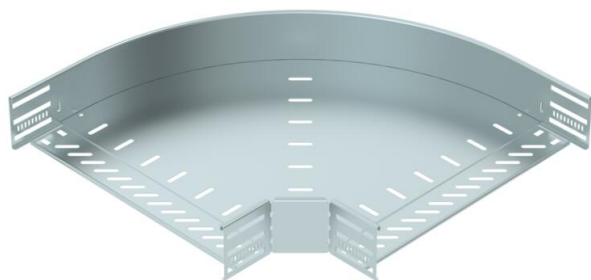
Tehnisko datu lapa

90° līkums 85 FS

Preces numurs: 6036706



Savienojums horizontāla atzara izveidošanai, sānu augstums 85 mm. Montāža bez skrūvēm ar dubultskavām vai skrūvsavienojumu ar plakangalvas skrūvēm FRS un kombinētajiem uzgriežņiem M6. Iekšējām stiprināšanas aksesuārus jāpasūta atsevišķi.



St Tērauds

FS cinkots

Pamatdati

Preces numurs	6036706
Apzīmējums 1	90° pagrieziens
Apzīmējums 2	kabeļu renēm
Ražotājs	OBO
Izmērs	85x400
Materiāls	Tērauds
Virsmas	cinkots
Virsmas standarts	DIN EN 10346
Mazākā VK vienība	1
Daudzuma mērvienība	Gabals
Svars	267 kg
Svara vienība	kg/100 gab.

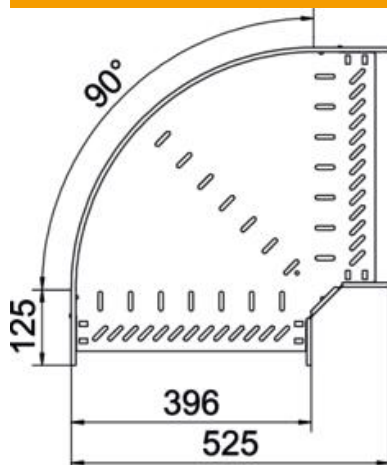
Tehnisko datu lapa

90° līkums 85 FS

Preces numurs: 6036706



Izmēri



Platums	400 mm
Augstums	85 mm
Loksnes biezums	1 mm
Izmērs B	400 mm
Izmērs R	50 mm

Tehniskie dati

Līkums (leņķis)	90°
Savienotāja izpildījums	iebūvēts savienotājs
Konstrukcijas veids	Līkums, nekustīgs
Funkciju nodrošināšana	nē
Pamatnes plāksnes materiāla biezums	1 mm
Ar augšējo daļu	nē
Grīdā izveidotas atveres montāžas vajadzībām	jā
NATO perforācijas šablons	nē
Virziena maiņa	horizontāls
Nerūsējošs tērauds, kodināts	nē
Sānu caurumi	jā
Izmantošanas temperatūras diapazons maks.	120 °C
Izmantošanas temperatūras diapazons min.	-20 °C
Gara laiduma izpildījums	nē
Kabeļu nesošās sistēmas savienotāju veids	skrūvēts/iespilēts
Ieteiktais skrūvju skaits	18 St.
Metāla biezums	1,25 mm