

# Tehnisko datu lapa

90° līkums 60 FS

Preces numurs: 6036572



Savienojums horizontāla atzara izveidošanai, sānu augstums 60 mm. Montāža bez skrūvēm ar dubultskavām vai skrūvsavienojumu ar plakangalvas skrūvēm FRS un kombinētajiem uzgriežņiem M6. Iekšējām stiprināšanas aksesuārus jāpasūta atsevišķi.



**St** Tērauds

**FS** cinkots

## Pamatdati

|                     |                 |
|---------------------|-----------------|
| Preces numurs       | 6036572         |
| Apzīmējums 1        | 90° pagrieziens |
| Apzīmējums 2        | kabeļu renēm    |
| Ražotājs            | OBO             |
| Izmērs              | 60x600          |
| Materiāls           | Tērauds         |
| Virsmas             | cinkots         |
| Virsmas standarts   | DIN EN 10346    |
| Mazākā VK vienība   | 1               |
| Daudzuma mērvienība | Gabals          |
| Svars               | 422,6 kg        |
| Svara vienība       | kg/100 gab.     |

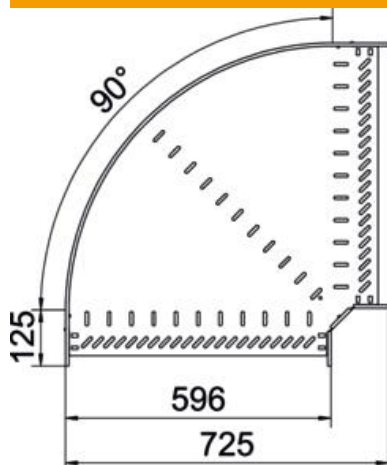
# Tehnisko datu lapa

90° līkums 60 FS

Preces numurs: 6036572



## Izmēri



|                 |        |
|-----------------|--------|
| Platums         | 600 mm |
| Augstums        | 60 mm  |
| Loksnes biezums | 1 mm   |
| Izmērs B        | 600 mm |
| Izmērs R        | 50 mm  |

## Tehniskie dati

|  |                      |
|--|----------------------|
| Līkums (leņķis)                              | 90°                  |
| Savienotāja izpildījums                      | iebūvēts savienotājs |
| Konstrukcijas veids                          | Līkums, nekustīgs    |
| Funkciju nodrošināšana                       | nē                   |
| Pamatnes plāksnes materiāla biezums          | 1 mm                 |
| Ar augšējo daļu                              | nē                   |
| Grīdā izveidotas atveres montāžas vajadzībām | jā                   |
| NATO perforācijas šablons                    | nē                   |
| Virziena maiņa                               | horizontāls          |
| Nerūsējošs tērauds, kodināts                 | nē                   |
| Sānu caurumi                                 | jā                   |
| Izmantošanas temperatūras diapazons maks.    | 120 °C               |
| Izmantošanas temperatūras diapazons min.     | -20 °C               |
| Gara laiduma izpildījums                     | nē                   |
| Kabeļu nesošās sistēmas savienotāju veids    | skrūvēts/iespilēts   |
| Ieteiktais skrūvju skaits                    | 16 St.               |
| Metāla biezums                               | 1,25 mm              |