

Tehnisko datu lapa

90° līkums 60 A4

Preces numurs: 6036658



Savienojums horizontāla atzara izveidošanai, sānu augstums 60 mm. Montāža bez skrūvēm ar dubultskavām vai skrūvsavienojumu ar plakangalvas skrūvēm FRS un kombinētajiem uzgriežņiem M6. Izmantojama iekštelpās un ārpus telpām. Stiprināšanas aksesuārus jāpasūta atsevišķi.



A4 Nerūsējošais tērauds 1.4571

2B neizolēts, apstrādāts

Pamatdati

Preces numurs	6036658
Apzīmējums 1	90° pagrieziens
Apzīmējums 2	kabeļu renēm
Ražotājs	OBO
Izmērs	60x400
Materiāls	Nerūsējošais tērauds 1.4571
Virsmas	neizolēts, apstrādāts
Virsmas standarts	
Mazākā VK vienība	1
Daudzuma mērvienība	Gabals
Svars	239 kg
Svara vienība	kg/100 gab.

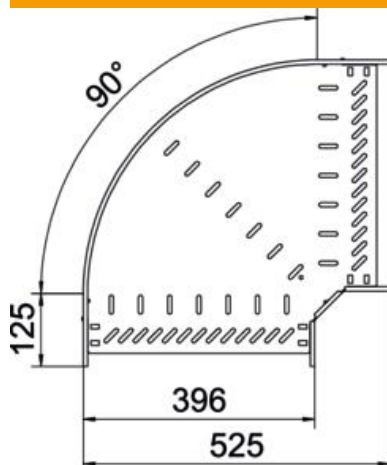
Tehnisko datu lapa

90° līkums 60 A4

Preces numurs: 6036658



Izmēri



Platums	400 mm
Augstums	60 mm
Loksnes biezums	1 mm
Izmērs B	400 mm
Izmērs R	50 mm

Tehniskie dati

Līkums (leņķis)	90°
Savienotāja izpildījums	iebūvēts savienotājs
Konstrukcijas veids	Līkums, nekustīgs
Funkciju nodrošināšana	jā
Pamatnes plāksnes materiāla biezums	1 mm
Ar augšējo daļu	nē
Grīdā izveidotas atveres montāžas vajadzībām	jā
NATO perforācijas šablons	nē
Virziena maiņa	horizontāls
Nerūsējošs tērauds, kodināts	nē
Sānu caurumi	jā
Izmantošanas temperatūras diapazons maks.	120 °C
Izmantošanas temperatūras diapazons min.	-20 °C
Gara laiduma izpildījums	nē
Kabeļu nesošās sistēmas savienotāju veids	skrūvēts
Ieteiktais skrūvju skaits	14 St.
Metāla biezums	1,25 mm