

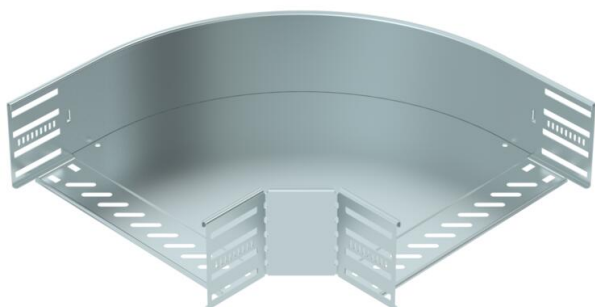
# Tehnisko datu lapa

90° līkums 110 FS

Preces numurs: 6036806



Savienojums horizontāla atzara izveidošanai, sānu augstums 110 mm.. Montāža bez skrūvēm ar dubultskavām vai skrūvsavienojumu ar plakangalvas skrūvēm FRS un kombinētajiem uzgriežņiem M6. Iekšējām stiprināšanas aksesuārus jāpasūta atsevišķi.



**St** Tērauds

**FS** cinkots

## Pamatdati

Preces numurs	6036806
Apzīmējums 1	90° pagrieziens
Apzīmējums 2	kabeļu renēm
Ražotājs	OBO
Izmērs	110x300
Materiāls	Tērauds
Virsmas	cinkots
Virsmas standarts	DIN EN 10346
Mazākā VK vienība	1
Daudzuma mērvienība	Gabals
Svars	191,2 kg
Svara vienība	kg/100 gab.

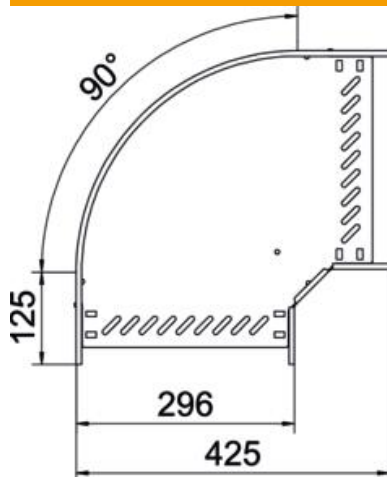
# Tehnisko datu lapa

90° līkums 110 FS

Preces numurs: 6036806



## Izmēri



Platums	300 mm
Augstums	110 mm
Loksnes biezums	0,8 mm
Izmērs B	300 mm
Izmērs R	50 mm

## Tehniskie dati

Līkums (leņķis)	90°
Savienotāja izpildījums	iebūvēts savienotājs
Konstrukcijas veids	Līkums, nekustīgs
Funkciju nodrošināšana	nē
Pamatnes plāksnes materiāla biezums	0,8 mm
Ar augšējo daļu	nē
Grīdā izveidotas atveres montāžas vajadzībām	jā
NATO perforācijas šablons	nē
Virziena maiņa	horizontāls
Nerūsējošs tērauds, kodināts	nē
Sānu caurumi	jā
Izmantošanas temperatūras diapazons maks.	120 °C
Izmantošanas temperatūras diapazons min.	-20 °C
Gara laiduma izpildījums	nē
Kabeļu nesošās sistēmas savienotāju veids	skrūvēts/iespīlēts
Ieteiktais skrūvju skaits	22 St.
Metāla biezums	1,25 mm