

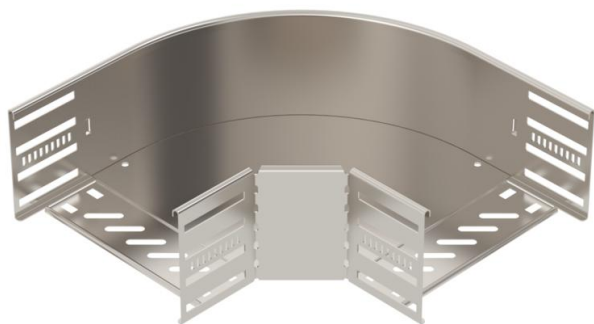
Tehnisko datu lapa

90° līkums 110 A2

Preces numurs: 6036862



Savienojums horizontāla atzara izveidošanai, sānu augstums 110 mm.. Montāža bez skrūvēm ar dubultskavām vai skrūvsavienojumu ar plakangalvas skrūvēm FRS un kombinētajiem uzgriežņiem M6. Izmantojama iekštelpās un ārpus telpām. Stiprināšanas aksesuārus jāpasūta atsevišķi.



A2 Nerūsējošais tērauds 1.4301

2B neizolēts, apstrādāts

Pamatdati

Preces numurs	6036862
Apzīmējums 1	90° pagrieziens
Apzīmējums 2	kabeļu renēm
Ražotājs	OBO
Izmērs	110x200
Materiāls	Nerūsējošais tērauds 1.4301
Virsmas	neizolēts, apstrādāts
Virsmas standarts	
Mazākā VK vienība	1
Daudzuma mērvienība	Gabals
Svars	131,6 kg
Svara vienība	kg/100 gab.

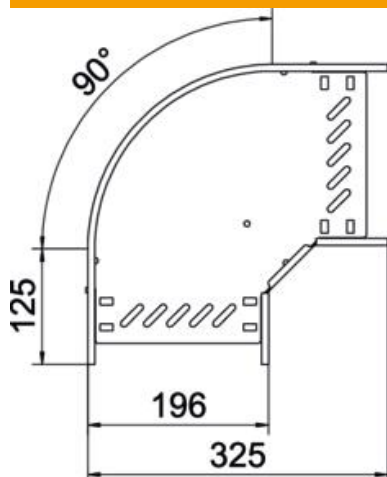
Tehnisko datu lapa

90° līkums 110 A2

Preces numurs: 6036862



Izmēri



Platums	200 mm
Augstums	110 mm
Loksnes biezums	0,8 mm
Izmērs B	200 mm
Izmērs R	50 mm

Tehniskie dati

Līkums (leņķis)	90°
Savienotāja izpildījums	iebūvēts savienotājs
Konstrukcijas veids	Līkums, nekustīgs
Funkciju nodrošināšana	nē
Pamatnes plāksnes materiāla biezums	0,8 mm
Ar augšējo daļu	nē
Grīdā izveidotas atveres montāžas vajadzībām	jā
NATO perforācijas šablons	nē
Virziena maiņa	horizontāls
Nerūsējošs tērauds, kodināts	jā
Sānu caurumi	jā
Izmantošanas temperatūras diapazons maks.	120 °C
Izmantošanas temperatūras diapazons min.	-20 °C
Gara laiduma izpildījums	nē
Kabeļu nesošās sistēmas savienotāju veids	skrūvēts/iespīlēts
Ieteiktais skrūvju skaits	20 St.
Metāla biezums	1,25 mm