

# Tehnisko datu lapa

90° līkums 110 FT

Preces numurs: 6036832



Savienojums horizontāla atzara izveidošanai, sānu augstums 110 mm.. Montāža bez skrūvēm ar dubultskavām vai skrūvsavienojumu ar plakangalvas skrūvēm FRS un kombinētajiem uzgriežņiem M6. Izmantojama iekštelpās un ārpus telpām. Stiprināšanas aksesuārus jāpasūta atsevišķi.



**St** Tērauds

**FT** karsti cinkots

## Pamatdati

|                     |                 |
|---------------------|-----------------|
| Preces numurs       | 6036832         |
| Apzīmējums 1        | 90° pagrieziens |
| Apzīmējums 2        | kabeļu renēm    |
| Ražotājs            | OBO             |
| Izmērs              | 110x150         |
| Materiāls           | Tērauds         |
| Virsmas             | karsti cinkots  |
| Virsmas standarts   | DIN EN ISO 1461 |
| Mazākā VK vienība   | 1               |
| Daudzuma mērvienība | Gabals          |
| Svars               | 115,5 kg        |
| Svara vienība       | kg/100 gab.     |

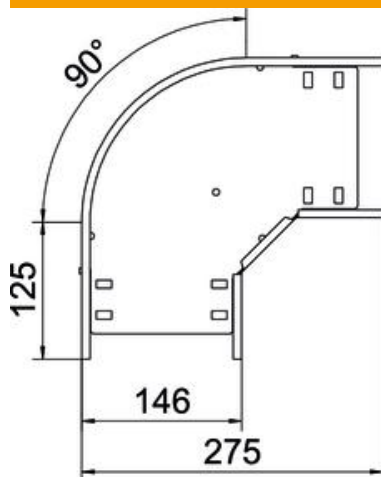
# Tehnisko datu lapa

90° līkums 110 FT

Preces numurs: 6036832



## Izmēri



|                 |        |
|-----------------|--------|
| Platums         | 150 mm |
| Augstums        | 110 mm |
| Loksnes biezums | 0,8 mm |
| Izmērs B        | 150 mm |
| Izmērs R        | 50 mm  |

## Tehniskie dati

|  |                      |
|--|----------------------|
| Līkums (leņķis)                              | 90°                  |
| Savienotāja izpildījums                      | iebūvēts savienotājs |
| Konstrukcijas veids                          | Līkums, nekustīgs    |
| Funkciju nodrošināšana                       | nē                   |
| Pamatnes plāksnes materiāla biezums          | 0,8 mm               |
| Grīdā izveidotas atveres montāžas vajadzībām | jā                   |
| NATO perforācijas šablons                    | nē                   |
| Virziena maiņa                               | horizontāls          |
| Nerūsējošs tērauds, kodināts                 | nē                   |
| Sānu caurumi                                 | jā                   |
| Izmantošanas temperatūras diapazons maks.    | 120 °C               |
| Izmantošanas temperatūras diapazons min.     | -20 °C               |
| Gara laiduma izpildījums                     | nē                   |
| Kabeļu nesošās sistēmas savienotāju veids    | skrūvēts/iespīlēts   |
| Ieteiktais skrūvju skaits                    | 18 St.               |
| Metāla biezums                               | 1,25 mm              |