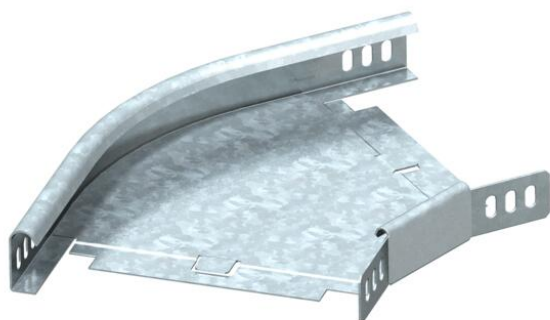


Tehnisko datu lapa

45° līkums 35 FT

Preces numurs: 7065213



Horizontāls 45° līkums visu veidu kabeļu renēm ar malas augstumu 35 mm. Leņķa savienotājs WKV 35 ir paredzēts 90° līkumiem un to uz vietas pielāgo atbilstoši 45°. Fasondetaļu piegādā nesamontētā stāvoklī. Komplektā iekļauti piederīgie stiprinājuma materiāli.



St Tērauds

FT karsti cinkots

Pamatdati

Preces numurs	7065213
Tips	RB 45 320 FT
Apzīmējums 1	45° pagrieziens
Apzīmējums 2	horizontāls + stūra savien.
Ražotājs	OBO
Izmērs	35x200
Materiāls	Tērauds
Virsmas	karsti cinkots
Virsmas standarts	DIN EN ISO 1461
Mazākā VK vienība	1
Daudzuma mērvienība	Gabals
Svars	65 kg
Svara vienība	kg/100 gab.

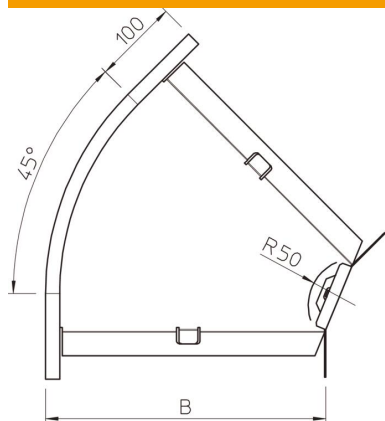
Tehnisko datu lapa

45° līkums 35 FT

Preces numurs: 7065213



Izmēri



Platums	200 mm
Platums	8 in
Augstums	35 mm
Augstums	1 in
Izmērs B	200 mm
Izmērs R	50 mm

Tehniskie dati

Līkums (leņķis)	45°
Savienotāja izpildījums	piegādes komplektā ietilpstošs savienotājs
Konstrukcijas veids	Līkums, nekustīgs
Funkciju nodrošināšana	nē
Grīdā izveidotas atveres montāžas vajadzībām	nē
NATO perforācijas šablons	nē
Virziena maiņa	horizontāls
Nerūsējošs tērauds, kodināts	nē
Sānu caurumi	nē
Izmantošanas temperatūras diapazons maks.	120 °C
Izmantošanas temperatūras diapazons min.	-20 °C
Gara laiduma izpildījums	nē
Kabeļu nesošās sistēmas savienotāju veids	skrūvēts