

Tehnisko datu lapa

45° līkums 110 FS

Preces numurs: 6036310



45° līkums horizontāla atzarojuma izveidei, fasondetaļa fiksējamām un skrūvējamām kabeļu renēm ar sānu augstumu 110 mm. Montāža bez skrūvēm ar dubultskavām vai skrūvsavienojumu ar plakangalvas skrūvēm FRS un kombinētajiem uzgriežņiem M6. Iekšējām. Stiprināšanas aksesuārus jāpasūta atsevišķi.



St Tērauds

FS cinkots

Pamatdati

Preces numurs	6036310
Apzīmējums 1	45° pagrieziens
Apzīmējums 2	kabeļu renēm
Ražotājs	OBO
Izmērs	110x600
Materiāls	Tērauds
Virsmas	cinkots
Virsmas standarts	DIN EN 10346
Mazākā VK vienība	1
Daudzuma mērvienība	Gabals
Svars	304,5 kg
Svara vienība	kg/100 gab.

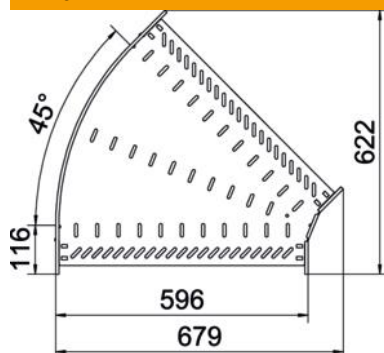
Tehnisko datu lapa

45° līkums 110 FS

Preces numurs: 6036310



Izmēri



Platums	600 mm
Augstums	110 mm
Loksnes biezums	1 mm
Izmērs B	600 mm

Tehniskie dati

Līkums (leņķis)	45°
Savienotāja izpildījums	iebūvēts savienotājs
Konstrukcijas veids	Līkums, nekustīgs
Funkciju nodrošināšana	nē
Pamatnes plāksnes materiāla biezums	1 mm
Ar augšējo daļu	nē
Grīdā izveidotas atveres montāžas vajadzībām	jā
NATO perforācijas šablons	nē
Virziena maiņa	horizontāls
Nerūsējošs tērauds, kodināts	nē
Sānu caurumi	jā
Izmantošanas temperatūras diapazons maks.	120 °C
Izmantošanas temperatūras diapazons min.	-20 °C
Gara laiduma izpildījums	nē
Kabeļu nesošās sistēmas savienotāju veids	skrūvēts/iespilēts
Ieteiktais skrūvju skaits	24 St.
Metāla biezums	1,25 mm