

# Tehnisko datu lapa

90° vertikālais līkums, uz augšu vērsts 85 FT

Preces numurs: 7007239



Uz augšu vērsts 90° vertikālais līkums visu veidu kabeļu renēm ar malas augstumu 85 mm.  
Vertikālo līkumu uzbūda kabeļu renes galam un saskrūvē.  
Stiprinājuma materiāli ir pasūtāmi atsevišķi.



**St** Tērauds

**FT** karsti cinkots

## Pamatdati

|                     |                             |
|---------------------|-----------------------------|
| Preces numurs       | 7007239                     |
| Tips                | RBV 830 S FT                |
| Apzīmējums 1        | 90° Vertikālais pagrieziens |
| Apzīmējums 2        | uz augšu                    |
| Ražotājs            | OBO                         |
| Izmērs              | 85x300                      |
| Materiāls           | Tērauds                     |
| Virsmas             | karsti cinkots              |
| Virsmas standarts   | DIN EN ISO 1461             |
| Mazākā VK vienība   | 1                           |
| Daudzuma mērvienība | Gabals                      |
| Svars               | 156,2 kg                    |
| Svara vienība       | kg/100 gab.                 |

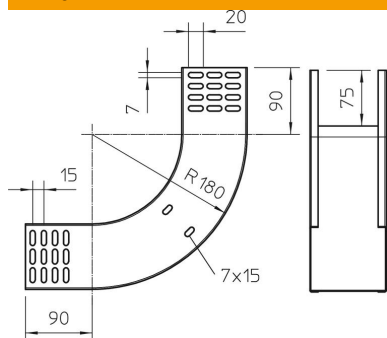
# Tehnisko datu lapa

90° vertikālais līkums, uz augšu vērsts 85 FT

Preces numurs: 7007239



## Izmēri



|                 |        |
|-----------------|--------|
| Platums         | 300 mm |
| Platums         | 12 in  |
| Augstums        | 85 mm  |
| Augstums        | 3 in   |
| Loksnes biezums | 1 mm   |
| Izmērs B        | 300 mm |

## Tehniskie dati

|  |                        |
|--|------------------------|
| Līkums (leņķis)                              | 90°                    |
| Savienotāja izpildījums                      | bez savienotāja        |
| Funkciju nodrošināšana                       | nē                     |
| Grīdā izveidotas atveres montāžas vajadzībām | nē                     |
| NATO perforācijas šablons                    | nē                     |
| Virziena maiņa                               | vertikāli augšupvērsti |
| Nerūsējošs tērauds, kodināts                 | nē                     |
| Sānu caurumi                                 | nē                     |
| Gara laiduma izpildījums                     | nē                     |
| Kabeļu nesošās sistēmas savienotāju veids    | skrūvēts               |