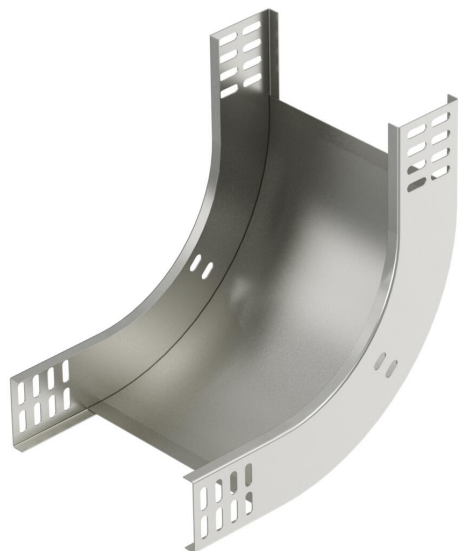


Tehnisko datu lapa

90° vertikālais līkums, uz augšu vērsts 60 A4

Preces numurs: 7006732



Uz augšu vērsts 90° vertikālais līkums visu veidu kabeļu renēm ar malas augstumu 60 mm.
Vertikālo līkumu uzbūda kabeļu renes galam un saskrūvē.
Stiprinājuma materiāli ir pasūtāmi atsevišķi.



A4 Nerūsējošais tērauds 1.4571

2B neizolēts, apstrādāts

Pamatdati

Preces numurs	7006732
Tips	RBV 640 S A4
Apzīmējums 1	90° Vertikālais pagrieziens
Apzīmējums 2	uz augšu
Ražotājs	OBO
Izmērs	60x400
Materiāls	Nerūsējošais tērauds 1.4571
Virsmas	neizolēts, apstrādāts
Virsmas standarts	
Mazākā VK vienība	1
Daudzuma mērvienība	Gabals
Svars	181 kg
Svara vienība	kg/100 gab.

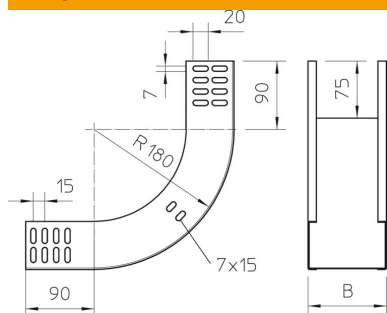
Tehnisko datu lapa

90° vertikālais līkums, uz augšu vērsts 60 A4

Preces numurs: 7006732



Izmēri



Platums	400 mm
Platums	16 in
Augstums	60 mm
Augstums	2 in
Loksnes biezums	1 mm
Izmērs B	400 mm

Tehniskie dati

Līkums (leņķis)	90°
Savienotāja izpildījums	bez savienotāja
Funkciju nodrošināšana	nē
Grīdā izveidotas atveres montāžas vajadzībām	nē
NATO perforācijas šablons	nē
Virziena maiņa	vertikāli augšupvērst
Nerūsējošs tērauds, kodināts	nē
Sānu caurumi	nē
Gara laiduma izpildījums	nē
Kabeļu nesošās sistēmas savienotāju veids	skrūvēts