

Tehnisko datu lapa

90° vertikālais līkums, uz leju vērsts 60 FS

Preces numurs: 7007071



Uz leju vērsts 90° vertikālais līkums visu veidu kabeļu renēm ar malas augstumu 60 mm.
Vertikālo līkumu uzbūda kabeļu renes galam un saskrūvē.
Stiprinājuma materiāli ir pasūtāmi atsevišķi.



St Tērauds

FS cinkots

Pamatdati

Preces numurs	7007071
Apzīmējums 1	90° Vertikālais pagrieziens
Apzīmējums 2	uz leju
Ražotājs	OBO
Izmērs	60x400
Materiāls	Tērauds
Virsmas	cinkots
Virsmas standarts	DIN EN 10346
Mazākā VK vienība	1
Daudzuma mērvienība	Gabals
Svars	130 kg
Svara vienība	kg/100 gab.

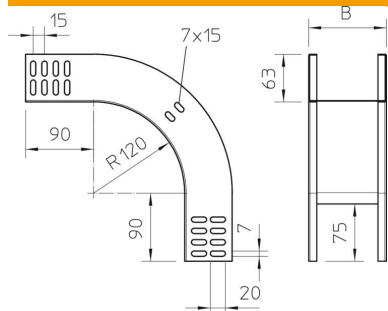
Tehnisko datu lapa

90° vertikāls līkums, uz leju vērsts 60 FS

Preces numurs: 7007071



Izmēri



Platums	400 mm
Platums	16 in
Augstums	60 mm
Augstums	2 in
Loksnes biezums	1 mm
Izmērs B	400 mm

Tehniskie dati

Līkums (leņķis)	90°
Savienotāja izpildījums	bez savienotāja
Funkciju nodrošināšana	nē
Grīdā izveidotas atveres montāžas vajadzībām	nē
NATO perforācijas šablons	nē
Virziena maiņa	vertikāli lejupvērst
Nerūsējošs tērauds, kodināts	nē
Sānu caurumi	nē
Gara laiduma izpildījums	nē
Kabeļu nesošās sistēmas savienotāju veids	skrūvēts