

Tehnisko datu lapa

90° vertikālais līkums, uz leju vērsts 60 A2

Preces numurs: 7007161



Uz leju vērsts 90° vertikālais līkums visu veidu kabeļu renēm ar malas augstumu 60 mm.
Vertikālo līkumu uzbūda kabeļu renes galam un saskrūvē.
Stiprinājuma materiāli ir pasūtāmi atsevišķi.



A2 Nerūsējošais tērauds 1.4301

2B neizolēts, apstrādāts

Pamatdati

| | |
|---------------------|-----------------------------|
| Preces numurs | 7007161 |
| Tips | RBV 640 F A2 |
| Apzīmējums 1 | 90° Vertikālais pagrieziens |
| Apzīmējums 2 | uz leju |
| Ražotājs | OBO |
| Izmērs | 60x400 |
| Materiāls | Nerūsējošais tērauds 1.4301 |
| Virsmas standarts | neizolēts, apstrādāts |
| Mazākā VK vienība | 1 |
| Daudzuma mērvienība | Gabals |
| Svars | 130 kg |
| Svara vienība | kg/100 gab. |

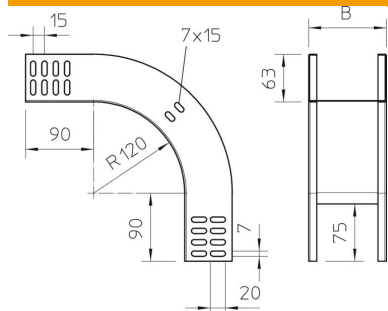
Tehnisko datu lapa

90° vertikālais līkums, uz leju vērsts 60 A2

Preces numurs: 7007161



Izmēri



| | |
|-----------------|--------|
| Platums | 400 mm |
| Platums | 16 in |
| Augstums | 60 mm |
| Augstums | 2 in |
| Loksnes biezums | 1 mm |
| Izmērs B | 400 mm |

Tehniskie dati

| | |
|--|-----------------------|
| Līkums (leņķis) | 90° |
| Savienotāja izpildījums | bez savienotāja |
| Funkciju nodrošināšana | nē |
| Grīdā izveidotas atveres montāžas vajadzībām | nē |
| NATO perforācijas šablons | nē |
| Virziena maiņa | vertikāli lejupvērsti |
| Nerūsējošs tērauds, kodināts | nē |
| Sānu caurumi | nē |
| Gara laiduma izpildījums | nē |
| Kabeļu nesošās sistēmas savienotāju veids | skrūvēts |