

Tehnisko datu lapa

90° vertikālais līkums, uz leju vērsts 60 A2

Preces numurs: 7007159



Uz leju vērsts 90° vertikālais līkums visu veidu kabeļu renēm ar malas augstumu 60 mm.
Vertikālo līkumu uzbūda kabeļu renes galam un saskrūvē.
Stiprinājuma materiāli ir pasūtāmi atsevišķi.



A2 Nerūsējošais tērauds 1.4301

2B neizolēts, apstrādāts

Pamatdati

Preces numurs	7007159
Tips	RBV 630 F A2
Apzīmējums 1	90° Vertikālais pagrieziens
Apzīmējums 2	uz leju
Ražotājs	OBO
Izmērs	60x300
Materiāls	Nerūsējošais tērauds 1.4301
Virsmas standarts	neizolēts, apstrādāts
Mazākā VK vienība	1
Daudzuma mērvienība	Gabals
Svars	107 kg
Svara vienība	kg/100 gab.

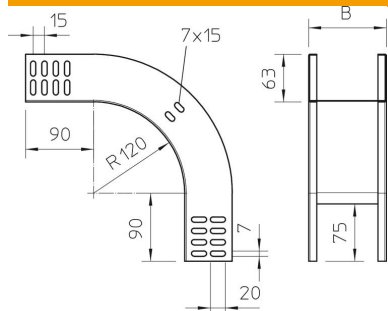
Tehnisko datu lapa

90° vertikālais līkums, uz leju vērsts 60 A2

Preces numurs: 7007159



Izmēri



Platums	300 mm
Platums	12 in
Augstums	60 mm
Augstums	2 in
Loksnes biezums	1 mm
Izmērs B	300 mm

Tehniskie dati

Līkums (leņķis)	90°
Savienotāja izpildījums	bez savienotāja
Funkciju nodrošināšana	nē
Grīdā izveidotas atveres montāžas vajadzībām	nē
NATO perforācijas šablons	nē
Virziena maiņa	vertikāli lejupvērsti
Nerūsējošs tērauds, kodināts	nē
Sānu caurumi	nē
Gara laiduma izpildījums	nē
Kabeļu nesošās sistēmas savienotāju veids	skrūvēts