

# Tehnisko datu lapa

90° vertikālais līkums, uz leju vērsts 60 A4

Preces numurs: 7006750



Uz leju vērsts 90° vertikālais līkums visu veidu kabeļu renēm ar malas augstumu 60 mm.  
Vertikālo līkumu uzbūda kabeļu renes galam un saskrūvē.  
Stiprinājuma materiāli ir pasūtāmi atsevišķi.



**A4** Nerūsējošais tērauds 1.4571

**2B** neizolēts, apstrādāts

## Pamatdati

Preces numurs	7006750
Tips	RBV 610 F A4
Apzīmējums 1	90° Vertikālais pagrieziens
Apzīmējums 2	uz leju
Ražotājs	OBO
Izmērs	60x100
Materiāls	Nerūsējošais tērauds 1.4571
Virsmas standarts	neizolēts, apstrādāts
Mazākā VK vienība	1
Daudzuma mērvienība	Gabals
Svars	61 kg
Svara vienība	kg/100 gab.

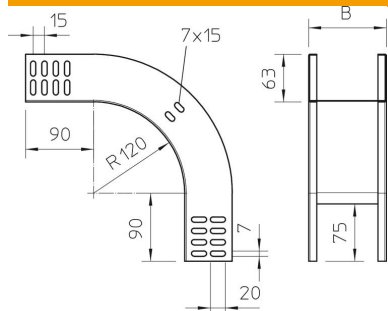
# Tehnisko datu lapa

90° vertikālais līkums, uz leju vērsts 60 A4

Preces numurs: 7006750



## Izmēri



Platums	100 mm
Platums	4 in
Augstums	60 mm
Augstums	2 in
Loksnes biezums	1 mm
Izmērs B	100 mm

## Tehniskie dati

Līkums (leņķis)	90°
Savienotāja izpildījums	bez savienotāja
Funkciju nodrošināšana	nē
Grīdā izveidotas atveres montāžas vajadzībām	nē
NATO perforācijas šablons	nē
Virziena maiņa	vertikāli lejupvērst
Nerūsējošs tērauds, kodināts	nē
Sānu caurumi	nē
Gara laiduma izpildījums	nē
Kabeļu nesošās sistēmas savienotāju veids	skrūvēts