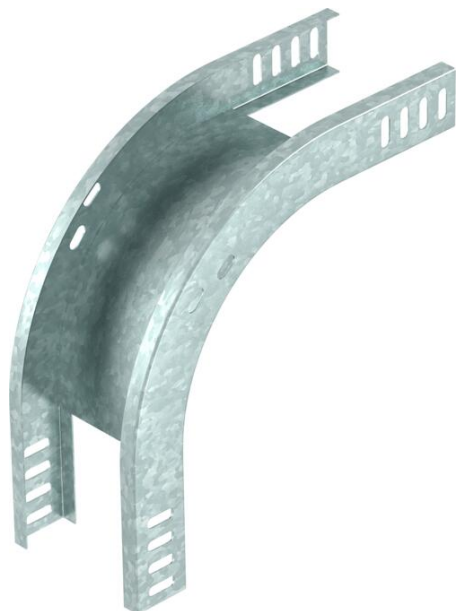


# Tehnisko datu lapa

90° vertikālais līkums, uz leju vērsts 35 FS

Preces numurs: 7007204



Uz leju vērsts 90° vertikālais līkums visu veidu kabeļu renēm ar malas augstumu 35 mm.

Vertikālo līkumu uzbūda kabeļu renes galam un saskrūvē.

Stiprinājuma materiāli ir pasūtāmi atsevišķi.



**St** Tērauds

**FS** cinkots

## Pamatdati

|                     |                             |
|---------------------|-----------------------------|
| Preces numurs       | 7007204                     |
| Tips                | RBV 310 F FS                |
| Apzīmējums 1        | 90° Vertikālais pagrieziens |
| Apzīmējums 2        | uz leju                     |
| Ražotājs            | OBO                         |
| Izmērs              | 35x100                      |
| Materiāls           | Tērauds                     |
| Virsmas             | cinkots                     |
| Virsmas standarts   | DIN EN 10346                |
| Mazākā VK vienība   | 1                           |
| Daudzuma mērvienība | Gabals                      |
| Svars               | 51,3 kg                     |
| Svara vienība       | kg/100 gab.                 |

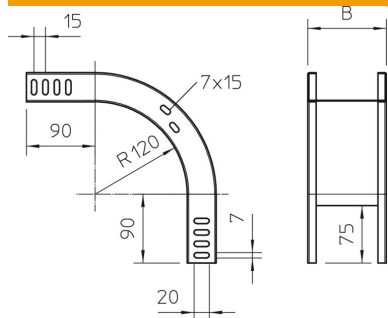
# Tehnisko datu lapa

90° vertikālais līkums, uz leju vērsts 35 FS

Preces numurs: 7007204



## Izmēri



|                 |        |
|-----------------|--------|
| Platums         | 100 mm |
| Platums         | 4 in   |
| Augstums        | 35 mm  |
| Augstums        | 1 in   |
| Loksnes biezums | 1 mm   |
| Izmērs B        | 100 mm |

## Tehniskie dati

|  |                       |
|--|-----------------------|
| Līkums (leņķis)                              | 90°                   |
| Savienotāja izpildījums                      | bez savienotāja       |
| Funkciju nodrošināšana                       | nē                    |
| Grīdā izveidotas atveres montāžas vajadzībām | nē                    |
| NATO perforācijas šablons                    | nē                    |
| Virziena maiņa                               | vertikāli lejupvērsti |
| Nerūsējošs tērauds, kodināts                 | nē                    |
| Sānu caurumi                                 | nē                    |
| Gara laiduma izpildījums                     | nē                    |
| Kabeļu nesošās sistēmas savienotāju veids    | skrūvēts              |