

Tehnisko datu lapa

90° vertikālais līkums, uz leju vērsts 110 FT

Preces numurs: 7007353



Uz leju vērsts 90° vertikālais līkums visu veidu kabeļu renēm ar malas augstumu 110 mm.

Vertikālo līkumu uzbūda kabeļu renes galam un saskrūvē.

Stiprinājuma materiāli ir pasūtāmi atsevišķi.



St Tērauds

FT karsti cinkots

Pamatdati

| | |
|---------------------|-----------------------------|
| Preces numurs | 7007353 |
| Tips | RBV 115 F FT |
| Apzīmējums 1 | 90° Vertikālais pagrieziens |
| Apzīmējums 2 | uz leju |
| Ražotājs | OBO |
| Izmērs | 110x150 |
| Materiāls | Tērauds |
| Virsmas | karsti cinkots |
| Virsmas standarts | DIN EN ISO 1461 |
| Mazākā VK vienība | 1 |
| Daudzuma mērvienība | Gabals |
| Svars | 124 kg |
| Svara vienība | kg/100 gab. |

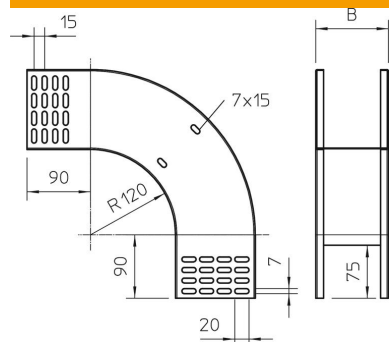
Tehnisko datu lapa

90° vertikālais līkums, uz leju vērsts 110 FT

Preces numurs: 7007353



Izmēri



| | |
|-----------------|--------|
| Platums | 150 mm |
| Augstums | 110 mm |
| Augstums | 4 in |
| Loksnes biezums | 1 mm |
| Izmērs B | 150 mm |

Tehniskie dati

| | |
|--|----------------------|
| Līkums (leņķis) | 90° |
| Savienotāja izpildījums | bez savienotāja |
| Funkciju nodrošināšana | nē |
| Grīdā izveidotas atveres montāžas vajadzībām | nē |
| NATO perforācijas šablons | nē |
| Virziena maiņa | vertikāli lejupvērts |
| Nerūsējošs tērauds, kodināts | nē |
| Sānu caurumi | nē |
| Gara laiduma izpildījums | nē |
| Kabeļu nesošās sistēmas savienotāju veids | skrūvēts |