

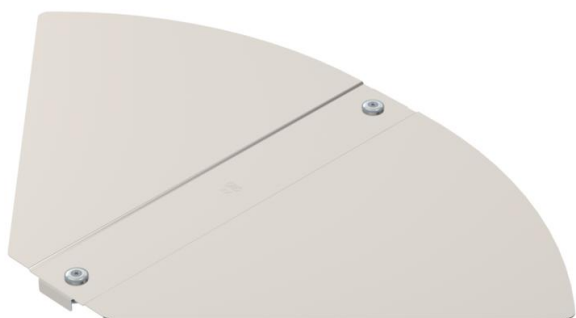
Tehnisko datu lapa

Vāks līkumam ar regulējamu leņķi A2

Preces numurs: 6037566



Vāks līkuma ar regulējamu leņķi fasondetāļai fiksējamām un skrūvējamām kabeļu renēm iekštelpās un ārpus telpām, kabeļu aizsardzībai no bojājumiem un netīrumiem. Stiprinājums ar iepriekš uzmontētiem pagriežamiem aizbīdņiem un uzliekot posma vāku. Piemērots visiem sānu augstumiem.



A2 Nerūsējošais tērauds 1.4301

2B neizolēts, apstrādāts

Pamatdati

Preces numurs	6037566
Apzīmējums 1	Vāks
Apzīmējums 2	priekš regulējama līkuma
Ražotājs	OBO
Izmērs	B400mm
Materiāls	Nerūsējošais tērauds 1.4301
Virsmas	neizolēts, apstrādāts
Virsmas standarts	
Mazākā VK vienība	1
Daudzuma mērvienība	Gabals
Svars	135 kg
Svara vienība	kg/100 gab.

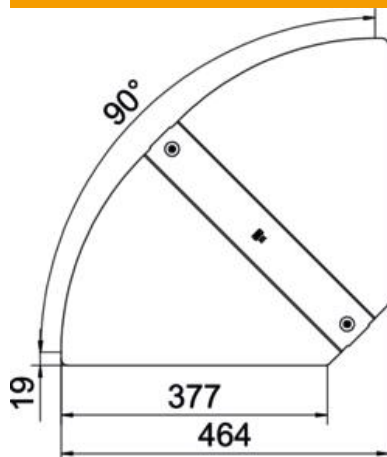
Tehnisko datu lapa

Vāks līkumam ar regulējamu leņķi A2

Preces numurs: 6037566



Izmēri



Platums	400 mm
Loksnes biezums	1 mm

Tehniskie dati

Līkums (leņķis)	regulējams
Pagriežamo aizslēgu skaits	2 St.
Stiprinājuma veids	Pagriežams atslēgs
Funkciju nodrošināšana	nē
Piemērots režģveida renei	nē
Piemērots kabeļu trepēm	nē
Piemērots kabeļu renei	jā
Virziena maiņa	horizontāls
Nerūsējošs tērauds, kodināts	nē
Ar eņģēm	nē
Izmantošanas temperatūras diapazons maks.	120 °C
Izmantošanas temperatūras diapazons min.	-20 °C