

Tehnisko datu lapa

Vāks 90° līkumam A2

Preces numurs: 6036972



Vāks 90°, lai pasargātu kabeļus no bojājumiem un netīrumiem. Stiprinājums ar iepriekš uzmontētu pagriežamu aizbīdni un uzliekot posma vāku. Piemērots visiem sānu augstumiem. Fasondetaļu vāku var izmantot uz jebkura augstuma malām.



A2 Nerūsējošais tērauds 1.4301

2B neizolēts, apstrādāts

Pamatdati

Preces numurs	6036972
Apzīmējums 1	Vāks
Apzīmējums 2	priekš 90° pagriezienu
Ražotājs	OBO
Izmērs	B150mm
Materiāls	Nerūsējošais tērauds 1.4301
Virsmas	neizolēts, apstrādāts
Virsmas standarts	
Mazākā VK vienība	1
Daudzuma mērvienība	Gabals
Svars	24 kg
Svara vienība	kg/100 gab.

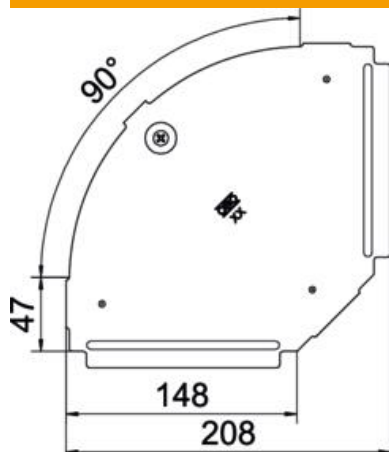
Tehnisko datu lapa

Vāks 90° līkumam A2

Preces numurs: 6036972



Izmēri



Platums	150 mm
Loksnes biezums	0,75 mm

Tehniskie dati

Līkums (leņķis)	90°
Pagriežamo aizslēgu skaits	1 St.
Stiprinājuma veids	Pagriežams atslēgs
Funkciju nodrošināšana	nē
Piemērots režģveida renei	nē
Piemērots kabeļu trepēm	nē
Piemērots kabeļu renei	jā
Virziena maiņa	horizontāls
Nerūsējošs tērauds, kodināts	nē
Ar eņģēm	nē
Izmantošanas temperatūras diapazons maks.	120 °C
Izmantošanas temperatūras diapazons min.	-20 °C