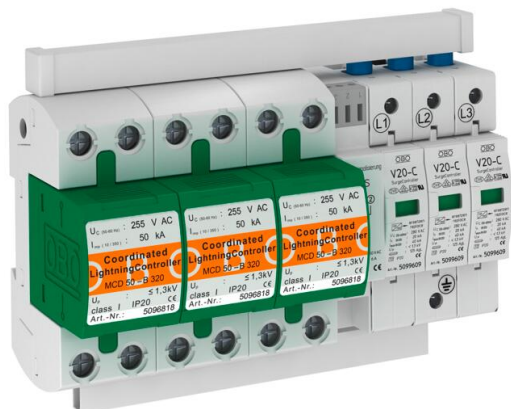


Tehnisko datu lapa

Protection-Set MCD + V20, 3 polu, ar tālvadības signalizāciju

Preces numurs: 5089757



Protection-Set, zibenssardzības un pārspriegumaizsardzības novadītāju kombinācija, tips 1+2

- Zibenssardzības potenciālu izlīdzināšanai atb VDE 0185-305 (IEC 62305)
- Zibensizlādes strāvas novadīšanas spēja līdz 50 kA (10/350) katram polam
- Novadītājs, iespraužams, ar savienojuma tiltiem, pieslēgumu spaiļes ir marķētas
- Iekapsulēti, dzirksteles neizvadoši novadītāji ievietošanai sadalītāju korpusos

Pielietojums: mobilo sakaru sistēmās un industriālos objektos ar īpašām prasībām.



Pamatdati

Preces numurs	5089757
Tips	PS3-B+C-320+FS
Apzīmējums 1	Protection set
Apzīmējums 2	3-polīgs ar signalkontaktu
Ražotājs	OBO
Izmērs	320V
Mazākā VK vienība	1
Daudzuma mērvienība	Gabals
Svars	170 kg
Svara vienība	kg/100 gab.

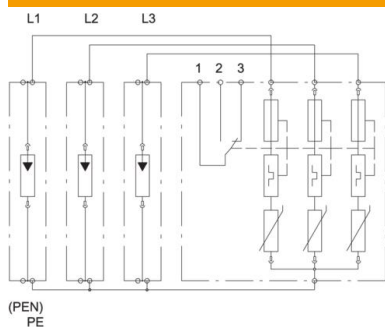
Tehnisko datu lapa

Protection-Set MCD + V20, 3 polu, ar tālvadības signalizāciju

Preces numurs: 5089757



Tehniskie dati



Impulsa strāva novadītājā (8/20 μs) [kopējā]	100 kA
Atbildes laiks	<25 ns
Izpildījums	3 polu; 320V
Polu izpildījums	3
Konstruktijas platums iedalījums vienībās (TE, 17,5 mm)	10
Ekspluatācijas temperatūra maks.	80 °C
Ekspluatācijas temperatūra min.	-40 °C
Zibens impulsa strāva (10/350 μs)	50 kA
Zibens impulsa strāva (10/350) [kopējā]	100 kA
Tālvadības signalizācija	jā
Sekundārās strāvas dzēšanas iespējas Ieff	12,5
Augstākais pastāvīgais spriegums (L-N)	255 V
Augstākais pastāvīgais spriegums (N-PE)	255 V
Augstākais ilgtermiņa spriegums AC	320
Īssavienojuma izturība	25 kA
Īssavienojuma izturība pie maksimumstrāvas aizsardzības tīkla pusē	25 kA
Vadu šķērsgriezums nekustīgs (viena/vairākas stieples) maks.	50 mm ²
Vadu šķērsgriezums nekustīgs (viena/vairākas stieples) min.	10 mm ²
LPZ	0→2
Maksimālā aizsardzība tīkla pusē	125
Maksimālā aizsardzība pie ieejas	125 A
Maksimālā impulsa strāva novadītājā (8/20 μs)	100 kA
Nominālā noplūdes strāva (8/20 μs)	100 kA
Nominālais spriegums AC (50/60 Hz)	230 V
Aizsardzības veids	IP20
Drošības līmenis	≤1,7
Aizsardzības līmenis [L-N]	≤1,7
Ierīces signalizācija	optisks
SPD atb. EN 61643-11	Tips 1+2
SPD atb. IEC 61643-1	I-II klase