

Tehnisko datu lapa

Kombinētā aizsargierīce divas vienā, paredzēta CCTV kameru sistēmām

Preces numurs: 5081070



Kombinētā aizsargierīce uz IP bāzes veidotām TV/kameru sistēmām

- enerģijas un datu saskarnes aizsardzība, izmantojot tikai vienu ierīci
- alumīnija korpusā
- vienkārša montāža ar adaptera spraudņa palīdzību
- divpakāpju aizsardzības shēma
- 3 polu pieslēgums enerģijas saskarnei
- RJ45 pieslēgums datu saskarnei
- ar LED darbības indikatoru (OS)
- komplektā U profila sliežu stiprinājumu komplekts

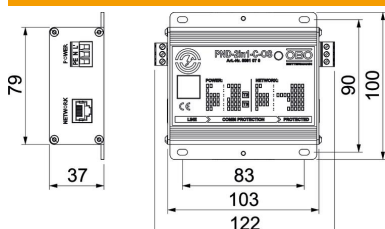
Pielietojums: CCTV, videosignālu aizsardzība; (IP) kameras vai TV iekārtas



Pamatdati

Preces numurs	5081070
Tips	PND-2in1-C-OS
Apzīmējums 1	Komb. aizsardzības ierīce 2in1
Apzīmējums 2	CCTV analogam
Ražotājs	OBO
Izmērs	230V
Mazākā VK vienība	1
Daudzuma mērvienība	Gabals
Svars	27 kg
Svara vienība	kg/100 gab.

Izmēri



Garums	122,5 mm
Platums	100 mm
Augstums	37,1 mm

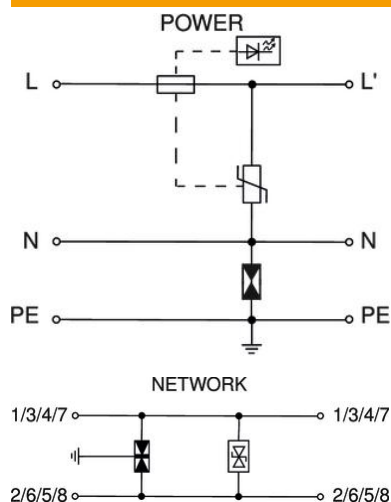
Tehnisko datu lapa

Kombinētā aizsargierīce divas vienā, paredzēta CCTV kameru sistēmām

Preces numurs: 5081070



Tehniskie dati



Zemējums ar:	Pieslēguma vads / U profila sliede
Frekvences josla min.	0
Robežfrekvence	100 MHz
Augstākais pastāvīgais spriegums (L-N)	255 V
Augstākais ilgtermiņa spriegums AC	5,65
Augstākais ilgtermiņa spriegums DC	8
Impulsstrāva (10/350)	0,5 kA
Kategorija	1. + 2. +3. tips/D1 + C2 + C1
Tukšgaitas spriegums	10 kV
LPZ	1→3
Maksimālā impulsu strāva novadītājā (8/20 μs)	10 kA
Nominālā noplūdes strāva (8/20 μs)	5 kA
Nominālā noslogojuma strāva	16 A
Pārbaudes standarts	IEC 61643-21
Ekrāna pieslēgums	jā
Ekrānējums	tieši
Aizsardzības veids	IP20
Drošības līmenis	<1,3 kV
Aizsardzības līmenis dzīsla–dzīsla	<40 V
Aizsardzības līmenis dzīsla–zeme	<450 V
SPD atb. EN 61643-11	Tips 2+3
SPD atb. IEC 61643-1	II+III klase
SPD atb.	I + II + III klase/D1 + C2 + C1
Spraudsistēma	RJ45 8(8)
Impulsu strāvas caurlaidība, stieple–stieple	C1: 0,3 kV / 0,15 kA (8/20μs)
Impulsu strāvas caurlaidība, stieple–zeme	C2: 3 kV / 1,5 kA (8/20μs)
Izmantošanas temperatūras diapazons maks.	80 °C
Izmantošanas temperatūras diapazons min.	-20 °C