

Tehnisko datu lapa

lekšējais stūris, kanāla augstums 120 mm, tīri balts

Preces numurs: 7218060



lekšējais stūris ar briestošu ugunsdrošu audumu instalāciju kanālam PYROLI-NE® Rapid PLM. Piemērots montāžai tieši pie sienas un griestiem, montāžai zem sistēmas grīdām un uz balsta sistēmām. Salaiduma vietu montāža bez instrumentiem ar salaiduma vietu savienotāju PLM SI. Vāks tiek nofiksēts bez instrumentiem un paredzēts ātrai revīzijai un vēlākām papildu instalācijām. Vāka pārkare ļauj montēt vāku ar nobīdi vienmērīgai potenciāla izlīdzināšanai visā kanāla posmā.



- St** Tērauds
- P** ar pulvera pārklājumu

Pamatdati

Preces numurs	7218060
Tips	PLM IC 1220 RW
Apzīmējums 1	lekšējais stūris
Apzīmējums 2	ar ugunsdrošu starpliku
Ražotājs	OBO
Izmērs	330x200x330
Krāsa	dzidri balts; RAL 9010
Materiāls	Tērauds
Virsmas	ar pulvera pārklājumu
Virsmas standarts	
Mazākā VK vienība	1
Daudzuma mērvienība	Gabals
Svars	246 kg
Svara vienība	kg/100 gab.

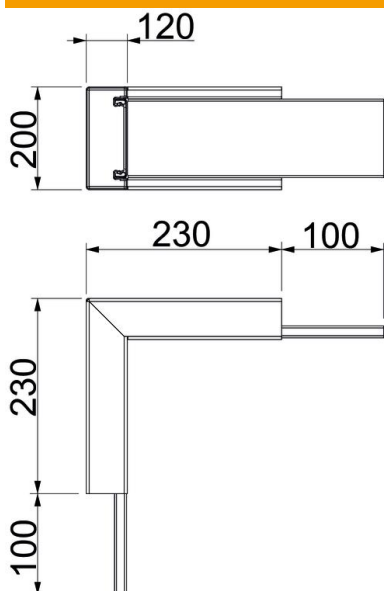
Tehnisko datu lapa

lekšējais stūris, kanāla augstums 120 mm, tīri balts

Preces numurs: 7218060



Izmēri



Izmērs A	230 mm
Izmērs B	200 mm
Izmērs H	120 mm

Tehniskie dati

Saskarē ar liesmu nonākošo sānu skaits	4
Vāka nostiprināšana	Citi
Ar perforāciju	jā
Derīgais šķērsriezums iespējamās starpsienas	18500 mm ²
Apvalks	Tērauds
Līkuma leņķis	90 °