

Tehnisko datu lapa

lekšējais stūris, kanāla augstums 40 mm, tīri balts

Preces numurs: 7218052



lekšējais stūris ar briestošu ugunsdrošu audumu instalāciju kanālam PYROLI-NE® Rapid PLM. Piemērots montāžai tieši pie sienas un griestiem, montāžai zem sistēmas grīdām un uz balsta sistēmām. Salaiduma vietu montāža bez instrumentiem ar salaiduma vietu savienotāju PLM SI. Vāks tiek nofiksēts bez instrumentiem un paredzēts ātrai revīzijai un vēlākām papildu instalācijām. Vāka pārkare ļauj montēt vāku ar nobīdi vienmērīgai potenciāla izlīdzināšanai visā kanāla posmā.



- St** Tērauds
- P** ar pulvera pārklājumu

Pamatdati

| | |
|---------------------|-------------------------|
| Preces numurs | 7218052 |
| Tips | PLM IC 0410 RW |
| Apzīmējums 1 | lekšējais stūris |
| Apzīmējums 2 | ar ugunsdrošu starpliku |
| Ražotājs | OBO |
| Izmērs | 290x100x290 |
| Krāsa | dzidri balts; RAL 9010 |
| Materiāls | Tērauds |
| Virsmas | ar pulvera pārklājumu |
| Virsmas standarts | |
| Mazākā VK vienība | 1 |
| Daudzuma mērvienība | Gabals |
| Svars | 116 kg |
| Svara vienība | kg/100 gab. |

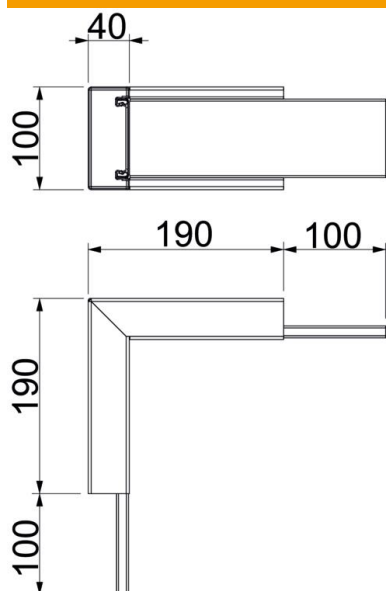
Tehnisko datu lapa

lekšējais stūris, kanāla augstums 40 mm, tīri balts

Preces numurs: 7218052



Izmēri



| | |
|----------|--------|
| Izmērs A | 190 mm |
| Izmērs B | 100 mm |
| Izmērs H | 40 mm |

Tehniskie dati

| | |
|--|----------------------|
| Saskarē ar liesmu nonākošo sānu skaits | 4 |
| Vāka nostiprināšana | Citi |
| Ar perforāciju | jā |
| Derīgais šķērsriezums iespējamās starpsienas | 1780 mm ² |
| Apvalks | nē |
| Apvalks | Tērauds |
| Līkuma leņķis | 90 ° |