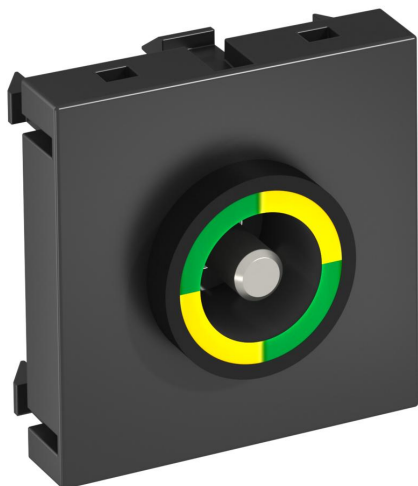


# Tehnisko datu lapa

Potenciāla izlīdzināšanas kontaktligzda, 1 modulis, izeja  
taisna, melni pelēka  
Preces numurs: 6120001



Potenciālu izlīdzināšanas ligzda atb. DIN 42801, melna ligzda ar dzeltenzaļu gredzenu, apakšējais vadu pieslēgums ar M6 skrūvēm, iesk., divus uzgriežņus, starplikas un ienu sprostplāksni.



PC Polikarbonāts

## Pamatdati

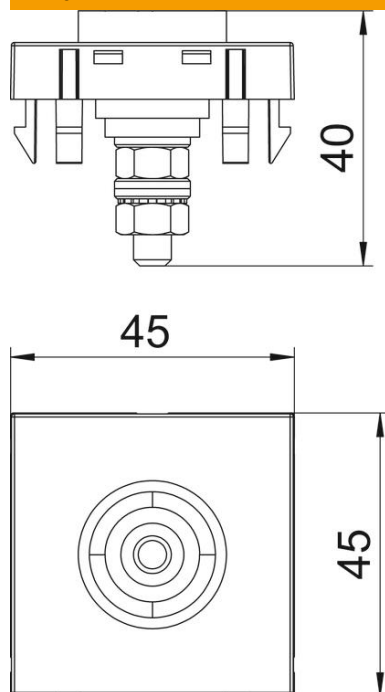
Preces numurs	6120001
Tips	PAD-ID6 SWGR1
Apzīmējums 1	Potenciālu izlīdzin. rozete
Ražotājs	OBO
Izmērs	45x45mm
Krāsa	pelēkmelna; RAL 7021
Materiāls	Polikarbonāts
Mazākā VK vienība	1
Daudzuma mērvienība	Gabals
Svars	5 kg
Svara vienība	kg/100 gab.

# Tehnisko datu lapa

Potenciāla izlīdzināšanas kontaktligzda, 1 modulis, izeja taisna, melni pelēka  
Preces numurs: 6120001



## Izmēri



Izmēri 45 x 45

## Tehniskie dati

Virsmas noformējums	matēta
Izpildījums	Kontaktligzda, vienvietīga
Nesatur halogēnus	jā
Montāžas veids	Iebūvējama instalācija
Caurspīdīgs	nē
Salikšana	Pamatelements ar galveno noseļplāksni