

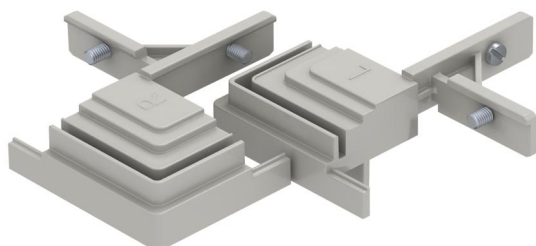
Tehnisko datu lapa

Komplekts kanāla T veida atzarojuma un krusta izveidošanai

Preces numurs: 7424821



Kanāla T veida vai krustveida atzarojuma izveidošanai montāžas vietā. Krustveida atzarojuma izveidošanai ir nepieciešami 2 komplekti. Ar visām montāžai nepieciešamajām detaļām. Der kanālu sistēmām OKA-G un OKA-W.



Zn

Cinka lējums zem spiediena

Pamatdati

Preces numurs	7424821
Tips	OKA FB2 TX
Apzīmējums 1	T un X-elementa stiprinājums
Apzīmējums 2	priekš OKA-G un OKA-W
Ražotājs	OBO
Materiāls	Cinka lējums zem spiediena
Mazākā VK vienība	1
Daudzuma mērvienība	Gabals
Svars	24,8 kg
Svara vienība	kg/100 gab.

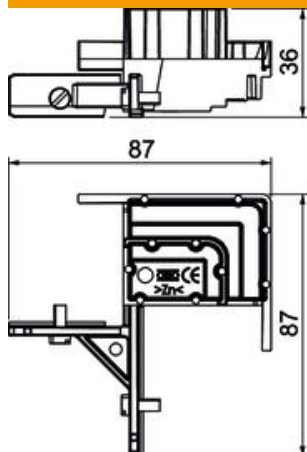
Tehnisko datu lapa

Komplekts kanāla T veida atzarojuma un krusta izveidošanai

Preces numurs: 7424821



Izmēri



Garums	87 mm
Platums	87 mm
Augstums	36 mm

Tehniskie dati

Montāžas atveres pārsegums	nē
Grīdas plāksne	nē
Vāka nostiprināšana ar ātru fiksāciju	nē
Iespējams iemontēt blīvi	nē
Montāžas atvere virsgrīdas tvertnei	nē
Atdalāms	nē
Funkcija	Atzarojums
Piemērots kompensācijas šuvei	nē
Piemērots aizvērtam zemgrīdas kanālam vienā līmenī ar grīdas segumu	nē
Piemērots atvērtam zemgrīdas kanālam vienā līmenī ar grīdas segumu	nē
Piemērots zemgrīdas kanālam, ko pārklāj grīdas segums	nē
Minimālais grīdas pamatnes augstums	40
Ar atveri pieslēgumam	nē
Ar potenciālu izlīdzināšanu	nē
Ar starpsienu	nē
Ar pārlaidumu	jā
Augstuma regulēšanas diapazons min.	0 mm
Augšējā daļa, noņemama	nē