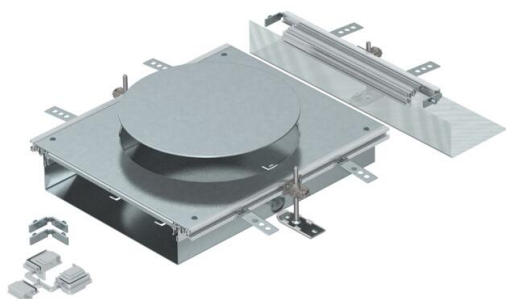


Tehnisko datu lapa

Papildu montāžas vienība, paredzēta GESR9, augstums
60-110 mm

Preces numurs: 7424906



Montāžai gatava kanālu montāžas vienība ar ierīču montāžas vāku iebūvējamās vienības ar nominālo izmēru R9 iebūvēšanai, sastāv no kanāla apakšdaļas (grīdā montējama rene ar sānu profiliem un grīdas seguma salaidumprofilēm), kanāla vāka ar cieši noslēgtu montāžas atveri un kanāla gala elementa. Piegādes komplektā ietilpst 3 augstumā regulējami stiprinājuma leņķi, 3 betona enkuri, 1 vāka savienojuma balsts un 1 komplekts leņķa atzarojuma izveidei. Montāžas atveres izmērs piemērots apaļas iebūvējamās vienības ar nominālo izmēru R9 vai R9/55 iebūvēšanai.



St Tērauds

FS cinkots

Pamatdati

Preces numurs	7424906
Apzīmējums 1	Pagarinājuma komplekts
Apzīmējums 2	priekš OKA-W
Ražotājs	OBO
Materiāls	Tērauds
Virsmas	cinkots
Virsmas standarts	DIN EN 10346
Mazākā VK vienība	1
Daudzuma mērvienība	Gabals
Svars	882 kg
Svara vienība	kg/100 gab.

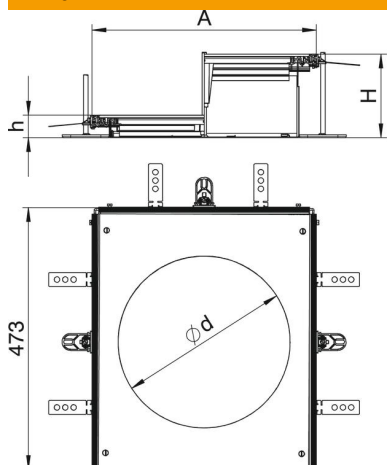
Tehnisko datu lapa

Papildu montāžas vienība, paredzēta GESR9, augstums 60-110 mm

Preces numurs: 7424906



Izmēri



Garums	473 mm
Platums	400 mm
Izmērs A	400 mm
Izmērs d Ø	305 mm
Izmērs H	60 mm

Tehniskie dati

Montāžas atveres pārsegums	jā
Vāki	1
Montāžas atveru skaits	1
Vāka nostiprināšana ar ātru fiksāciju	nē
Iespējams iemontēt blīvi	jā
Montāžas atvere virsgrīdas tvertnei	nē
Montāžas atvere iebūvējamai vienībai	apaļš
Atdalāms	nē
Piemērots kompensācijas šuvei	nē
Piemērots aizvērtam zemgrīdas kanālam vienā līmenī ar grīdas segumu	nē
Piemērots atvērtam zemgrīdas kanālam vienā līmenī ar grīdas segumu	jā
Piemērots zemgrīdas kanālam, ko pārklāj grīdas segums	nē
Kanāla augstums maks.	110 mm
Kanāla augstums min.	60 mm
Vāka materiāla biezums	4
Minimālais grīdas pamatnes augstums	60
Ar atveri pieslēgumam	jā
Ar potenciālu izlīdzināšanu	nē
Ar starpsienu	nē
Ar pārlaidumu	jā
Montāžas atvere	servisa modulim
Nominālais lielums ierīču iebūvēšanas vienībai	R9
Augstuma regulēšanas diapazons maks.	110 mm

Tehnisko datu lapa

Papildu montāžas vienība, paredzēta GESR9, augstums
60-110 mm

Preces numurs: 7424906



Tehniskie dati

Augstuma regulēšanas diapazons min.	60 mm
Augšējā daļa, noņemama	jā