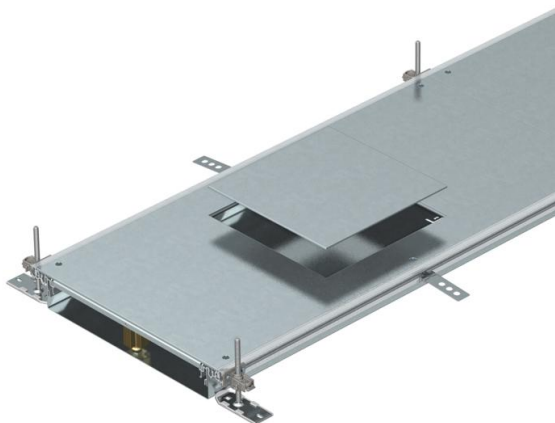


Tehnisko datu lapa

GES9 kanāla posms, augstums 60-110 mm

Preces numurs: 7424720



Montāžai gatavs kanāla posms ar 3 vai 6 ierīču montāžas vākiem vadu ievilkšanai un iebūvējamo vienību ar nominālo izmēru 9 montāžai, sastāv no kanāla apakšdaļas (grīdā montējama rene ar sānu profiliem un grīdas seguma salaidumprofilēm) un kanāla vāka ar noslēgtu montāžas atveri. Grīdā montējama rene ar stiprinājuma mēlītēm starpliku pašfiksējošai montāžai. Piegādes komplektā ietilpst 6 augstumā regulējami stiprinājuma leņķi, 6 betona enkuri un augstumā regulējami vāka savienojuma balsti: 3 gab. kanāliem ar nominālo platumu 400 un 6 gab. kanāliem ar nominālo platumu 500 un 600. Piegādājot kanāla vāki ir pieskrūvēti.

Ar trīs (kanāliem ar nominālo platumu 400, L = 800 mm) vai sešiem ierīču montāžas vākiem (kanāliem ar nominālo platumu 500 un 600, L = 400 mm), ar vienu montāžas atvērums vienai kvadrātveida iebūvējamā vienība ar nominālo izmēru 9 vai 9/55.

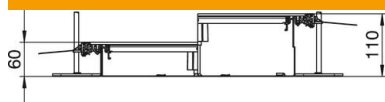


St	Tērauds
FS	cinkots

Pamatdati

Preces numurs	7424720
Apzīmējums 1	Grīdas kabeļu kanāla komplekts
Apzīmējums 2	zemgrīdas lūkam GES9
Ražotājs	OBO
Izmērs	2400x400x60
Materiāls	Tērauds
Virsmas	cinkots
Virsmas standarts	DIN EN 10346
Mazākā VK vienība	2,4
Daudzuma mērvienība	Metrs
Svars	1785,42 kg
Svara vienība	kg/100 m

Izmēri



Garums	2 400 mm
Platums	400 mm

Tehnisko datu lapa

GES9 kanāla posms, augstums 60-110 mm

Preces numurs: 7424720



Tehniskie dati

Montāžas atveres pārsegums	jā
Vāži	3
Iespaužamo starpsienu skaits	2
Paredzēto iebūvējamo vienību skaits	3
Sekciju skaits	3 St.
Stiprinājuma veids, montāžas sistēma	Grīda
Grīdas plāksne	jā
Vāka nostiprināšana ar ātru fiksāciju	nē
Iespējams iemontēt blīvi	jā
Montāžas atvere virsgrīdas tvertnei	nē
Atdalāms	jā
Piemērots kompensācijas šuvei	nē
Auduma siena	nē
Kanāla augstums maks.	110 mm
Kanāla augstums min.	60 mm
Vāka materiāla biezums	4
Minimālais grīdas pamatnes augstums	60
Ar atveri pieslēgumam	jā
Ar potenciālu izlīdzināšanu	nē
Ar starpsienu	nē
Ar pārlaidumu	jā
Montāžas atvere	servisa modulim
Montāžas atvere	kvadrātisks
Nominālais lielums ierīču iebūvēšanas vienībai	9
Augstuma regulēšanas diapazons maks.	110 mm
Augstuma regulēšanas diapazons min.	60 mm
Augšējā daļa, noņemama	jā
Starpsienas stiprinājums_dzēst	stecken
Starpsienas stiprinājums	iespraust