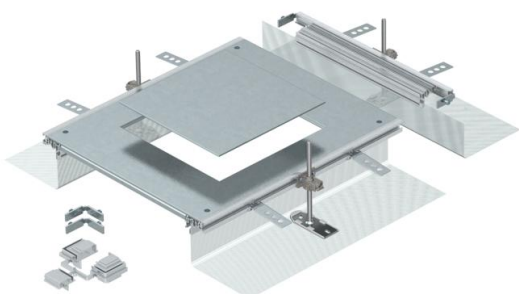


Tehnisko datu lapa

Papildu montāžas vienība, paredzēta GES9, augstums 40-240 mm

Preces numurs: 7424344



Montāžai gatava kanālu montāžas vienība ar ierīču montāžas vāku iebūvējamās vienības ar nominālo izmēru 9 iebūvēšanai, sastāv no sānu profiliem ar pieliktu elastīgu sānu sienu no metāla sieta, grīdas seguma salaidumprofilēm, kanāla vāka ar cieši noslēgtu montāžas atveri un kanāla gala elementa. Piegādes komplektā ietilpst 3 augstumā regulējami stiprinājuma leņķi, 3 betona enkuri, 1 vāka savienojuma balsts (bez augstuma regulatora - lūdzu, pasūtiet atsevišķi) un 1 komplekts leņķa atzarojuma izveidei. Montāžas atveres izmērs piemērots kvadrātveida iebūvējamās vienības ar nominālo izmēru 9 vai 9/55 iebūvēšanai.



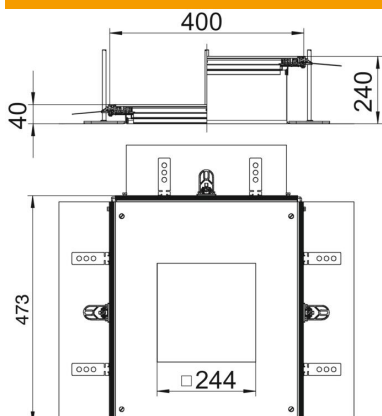
St Tērauds

FS cinkots

Pamatdati

Preces numurs	7424344
Tips	OKA-G A 40240 9
Apzīmējums 1	Pagarinājuma komplekts
Apzīmējums 2	zemgrīdas lūkam GES9
Ražotājs	OBO
Materiāls	Tērauds
Virsmas	cinkots
Virsmas standarts	DIN EN 10346
Mazākā VK vienība	1
Daudzuma mērvienība	Gabals
Svars	689 kg
Svara vienība	kg/100 gab.

Izmēri



Garums	460 mm
Platums	400 mm
Izmērs a	244 mm
Izmērs A	400 mm
Izmērs H	40 mm

Tehnisko datu lapa

Papildu montāžas vienība, paredzēta GES9, augstums
40-240 mm

Preces numurs: 7424344



Tehniskie dati

Montāžas atveres pārsegums	jā
Vāķi	1
Montāžas atveru skaits	1
Grīdas plāksne	nē
Vāka nostiprināšana ar ātru fiksāciju	nē
Iespējams iemontēt blīvi	jā
Montāžas atvere virsgrīdas tvert- nei	nē
Montāžas atvere iebūvējamai vienībai	kvadrātisks
Atdalāms	nē
Piemērots kompensācijas šuvei	nē
Piemērots aizvērtam zemgrīdas kanālam vienā līmenī ar grīdas segumu	nē
Piemērots atvērtam zemgrīdas kanālam vienā līmenī ar grīdas segumu	jā
Piemērots zemgrīdas kanālam, ko pārklāj grīdas segums	nē
Kanāla augstums maks.	240 mm
Kanāla augstums min.	40 mm
Vāka materiāla biezums	4
Minimālais grīdas pamatnes aug- stums	40
Ar atveri pieslēgumam	jā
Ar potenciālu izlīdzināšanu	nē
Ar starpsienu	nē
Ar pārlaidumu	jā
Montāžas atvere	servisa modulim
Nominālais lielums ierīču iebūvēšanas vienībai	9
Augstuma regulēšanas diapazons maks.	240 mm
Augstuma regulēšanas diapazons min.	40 mm
Augšējā daļa, noņemama	jā