

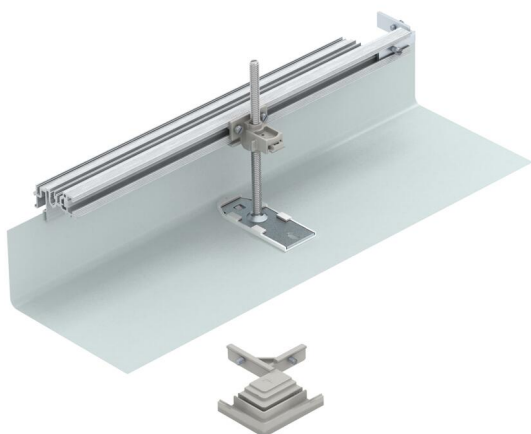
Tehnisko datu lapa

Komplekts leņķa atzarojuma pa labi izveidošanai, augstums 40-150 mm

Preces numurs: 7423976



Kanāla atzarojuma 90° leņķī pa labi izveidošanai montāžas vietā. Ar visām montāžai nepieciešamajām detaļām. Der kanālu sistēmām OKA-G un OKA-W.



St Tērauds

FS cinkots

Pamatdati

Preces numurs	7423976
Apzīmējums 1	Pagrieziena, lab.
Apzīmējums 2	priekš OKA-G un OKA-W
Ražotājs	OBO
Materiāls	Tērauds
Virsmas	cinkots
Virsmas standarts	DIN EN 10346
Mazākā VK vienība	1
Daudzuma mērvienība	Gabals
Svars	96,8 kg
Svara vienība	kg/100 gab.

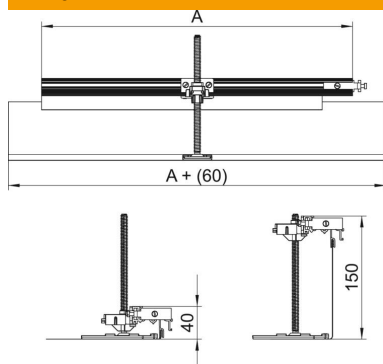
Tehnisko datu lapa

Komplekts leņķa atzarojuma pa labi izveidošanai, augstums 40-150 mm

Preces numurs: 7423976



Izmēri



Garums	560 mm
Platums	500 mm

Tehniskie dati

Montāžas atveres pārsegums	nē
Grīdas plāksne	nē
Vāka nostiprināšana ar ātru fiksāciju	nē
Iespējams iemontēt blīvi	nē
Montāžas atvere virsgrīdas tvertnei	nē
Atdalāms	nē
Funkcija	Atzarojums
Piemērots kompensācijas šuvei	nē
Piemērots aizvērtam zemgrīdas kanālam vienā līmenī ar grīdas segumu	nē
Piemērots atvērtam zemgrīdas kanālam vienā līmenī ar grīdas segumu	nē
Piemērots zemgrīdas kanālam, ko pārklāj grīdas segums	nē
Kanāla augstums maks.	150 mm
Kanāla augstums min.	40 mm
Minimālais grīdas pamatnes augstums	40
Ar atveri pieslēgumam	nē
Ar potenciālu izlīdzināšanu	nē
Ar starpsienu	nē
Ar pārlaidumu	jā
Augstuma regulēšanas diapazons maks.	110 mm
Augstuma regulēšanas diapazons min.	0 mm
Augšējā daļa, noņemama	nē