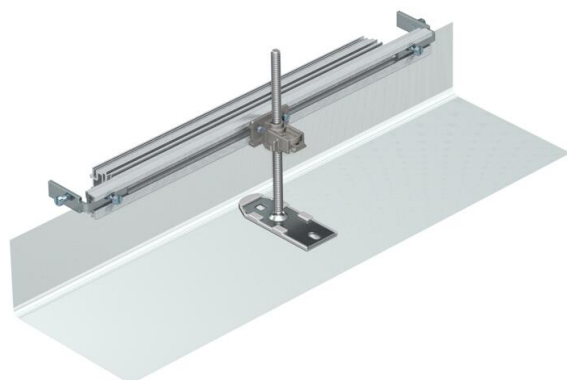


# Tehnisko datu lapa

Kanāla gala elements, augstums 40-150 mm

Preces numurs: 7424286



Montāžai gatavs kanāla gala noslēgs, sastāv no elastīga aizsega ar sānu profiļiem un grīdas seguma salaidumprofilēm. Piegādes komplektā ietilpst kanālu savienojuma leņķi un augstumā regulējams stiprinājuma leņķis.



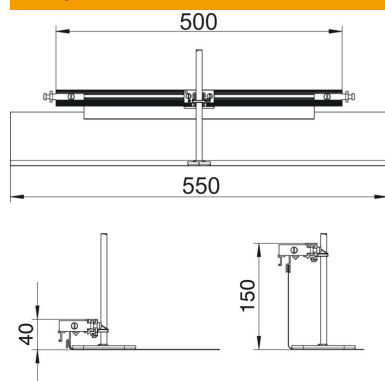
**St** Tērauds

**FS** cinkots

## Pamatdati

Preces numurs	7424286
Apzīmējums 1	Gala aizsēgs
Apzīmējums 2	priekš OKA-G un OKA-W
Ražotājs	OBO
Materiāls	Tērauds
Virsmas	cinkots
Virsmas standarts	DIN EN 10346
Mazākā VK vienība	1
Daudzuma mērvienība	Gabals
Svars	78 kg
Svara vienība	kg/100 gab.

## Izmēri



Garums	560 mm
Platums	500 mm
Izmērs H	40 mm

# Tehnisko datu lapa

Kanāla gala elements, augstums 40-150 mm

Preces numurs: 7424286



## Tehniskie dati

Piemērots aizvērtam zemgrīdas kanālam vienā līmenī ar grīdas segumu	nē
Piemērots atvērtam zemgrīdas kanālam vienā līmenī ar grīdas segumu	nē
Piemērots zemgrīdas kanālam, ko pārklāj grīdas segums	nē
Kanāla augstums maks.	150 mm
Kanāla augstums min.	40 mm
Augstuma regulēšanas diapazons maks.	110 mm
Augstuma regulēšanas diapazons min.	0 mm