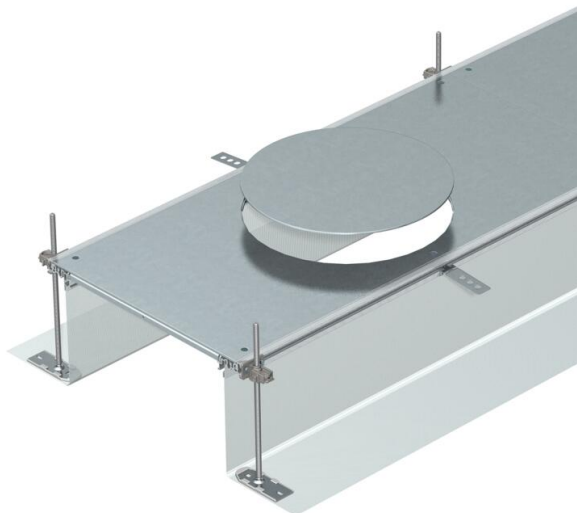


Tehnisko datu lapa

GESR9 kanāla posms, augstums 40-240 mm

Preces numurs: 7424260



Montāžai gatavs kanāla posms ar 3 vai 6 ierīču montāžas vākiem vadu ievilkšanai un iebūvējamo vienību ar nominālo izmēru R9 montāžai, sastāv no diviem sānu profiliem ar pieliktu elastīgu sānu sienu no metāla sieta, 4 mm grīdas seguma salaidumprofilu un kanāla vāka ar noslēgtu montāžas atveri. Piegādes komplektā ietilpst 6 augstumā regulējami stiprinājuma leņķi, 6 betona enkuri un 3 vāka savienojuma balsti kanāliem ar nominālo platumu 400 un 6 vāka savienojuma balsti kanāliem ar nominālo platumu 500 un 600. Obligāti nepieciešamie augstuma regulatori (lūdzu, ievērojiet regulēšanas augstumu) vāka savienojuma balstiem 400, 500 un 600 nav iekļauti piegādes komplektā, lūdzu, pasūtiet atsevišķi. Piegādājot kanāla vāki ir pieskrūvēti. Ar trīs (kanāliem ar nominālo platumu 400, L = 800 mm) vai sešiem ierīču montāžas vākiem (kanāliem ar nominālo platumu 500 un 600, L = 400 mm), ar vienu montāžas atvēršanu vienai apaļai iebūvējamā vienība ar nominālo izmēru R9.



St Tērauds

FS cinkots

Pamatdati

Preces numurs	7424260
Tips	OKA-G40040240DR9
Apzīmējums 1	Grīdas kabeļu kanāla komplekts
Apzīmējums 2	zemgrīdas lūkam GESR9
Ražotājs	OBO
Izmērs	2400x400x240
Materiāls	Tērauds
Virsmas standarts	DIN EN 10346
Mazākā VK vienība	2,4
Daudzuma mērvienība	Metrs
Svars	1433,75 kg
Svara vienība	kg/100 m

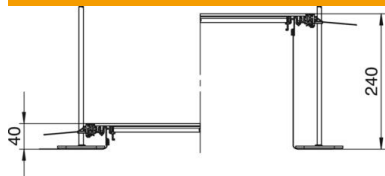
Tehnisko datu lapa

GESR9 kanāla posms, augstums 40-240 mm

Preces numurs: 7424260



Izmēri



Garums	2 400 mm
Platums	400 mm

Tehniskie dati

Montāžas atveres pārsegums	jā
Vāki	3
Paredzēto iebūvējamo vienību skaits	3
Stiprinājuma veids, montāžas sistēma	Grīda
Grīdas plāksne	jā
Vāka nostiprināšana ar ātru fiksāciju	nē
Iespējams iemontēt blīvi	jā
Montāžas atvere virsgrīdas tvertnei	nē
Atdalāms	jā
Piemērots kompensācijas šuvei	nē
Auduma siena	jā
Kanāla augstums maks.	240 mm
Kanāla augstums min.	40 mm
Vāka materiāla biezums	4
Minimālais grīdas pamatnes augstums	40
Ar atveri pieslēgumam	jā
Ar potenciālu izlīdzināšanu	nē
Ar starpsienu	nē
Ar pārlaidumu	jā
Montāžas atvere	servisa modulim
Montāžas atvere	apaļš
Augstuma regulēšanas diapazons maks.	240 mm
Augstuma regulēšanas diapazons min.	40 mm
Augšējā daļa, noņemama	jā