

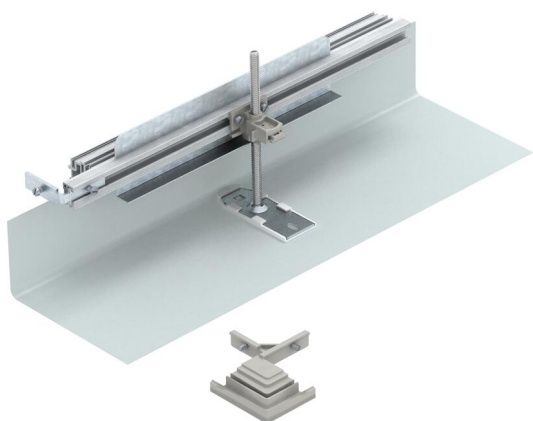
Tehnisko datu lapa

Komplekts leņķa atzarojuma pa kreisi izveidošanai, augstums 40-150 mm

Preces numurs: 7423954



Kanāla atzarojuma 90° leņķī pa kreisi izveidošanai montāžas vietā. Ar visām montāžai nepieciešamajām detaļām. Der kanālu sistēmām OKA-G un OKA-W.



St Tērauds

FS cinkots

Pamatdati

| | |
|---------------------|-----------------------|
| Preces numurs | 7423954 |
| Apzīmējums 1 | Pagrieziena, kreis. |
| Apzīmējums 2 | priekš OKA-G un OKA-W |
| Ražotājs | OBO |
| Materiāls | Tērauds |
| Virsmas | cinkots |
| Virsmas standarts | DIN EN 10346 |
| Mazākā VK vienība | 1 |
| Daudzuma mērvienība | Gabals |
| Svars | 74,8 kg |
| Svara vienība | kg/100 gab. |

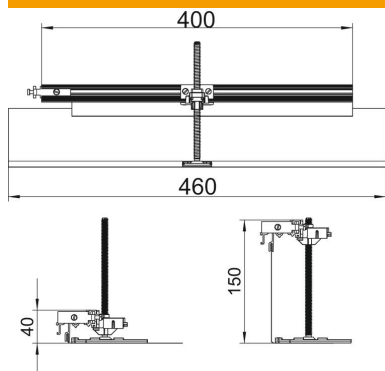
Tehnisko datu lapa

Komplekts leņķa atzarojuma pa kreisi izveidošanai, augstums 40-150 mm

Preces numurs: 7423954



Izmēri



| | |
|---------|--------|
| Garums | 460 mm |
| Platums | 400 mm |

Tehniskie dati

| | |
|---|------------|
| Montāžas atveres pārsegums | nē |
| Grīdas plāksne | nē |
| Vāka nostiprināšana ar ātru fiksāciju | nē |
| Iespējams iemontēt blīvi | nē |
| Montāžas atvere virsgrīdas tvertnei | nē |
| Atdalāms | nē |
| Funkcija | Atzarojums |
| Piemērots kompensācijas šuvei | nē |
| Piemērots aizvērtam zemgrīdas kanālam vienā līmenī ar grīdas segumu | nē |
| Piemērots atvērtam zemgrīdas kanālam vienā līmenī ar grīdas segumu | nē |
| Piemērots zemgrīdas kanālam, ko pārklāj grīdas segums | nē |
| Kanāla augstums maks. | 150 mm |
| Kanāla augstums min. | 40 mm |
| Minimālais grīdas pamatnes augstums | 40 |
| Ar atveri pieslēgumam | nē |
| Ar potenciālu izlīdzināšanu | nē |
| Ar starpsienu | nē |
| Ar pārlaidumu | jā |
| Augstuma regulēšanas diapazons maks. | 110 mm |
| Augstuma regulēšanas diapazons min. | 0 mm |
| Augšējā daļa, noņemama | nē |