

Tehnisko datu lapa

Kanāla gala elements, augstums 40-240 mm

Preces numurs: 7424302



Montāžai gatavs kanāla gala noslēgums, sastāv no elastīga aizsega ar sānu profiliem un grīdas seguma salaidumprofilu. Piegādes komplektā ietilpst kanālu savienojuma leņķis un augstumā regulējams stiprinājuma leņķis.



St Tērauds

FS cinkots

Pamatdati

Preces numurs	7424302
Tips	OKA-G30040240ES
Apzīmējums 1	Gala aizsēgs
Apzīmējums 2	priekš OKA-G un OKA-W
Ražotājs	OBO
Materiāls	Tērauds
Virsmas	cinkots
Virsmas standarts	DIN EN 10346
Mazākā VK vienība	1
Daudzuma mērvienība	Gabals
Svars	47 kg
Svara vienība	kg/100 gab.

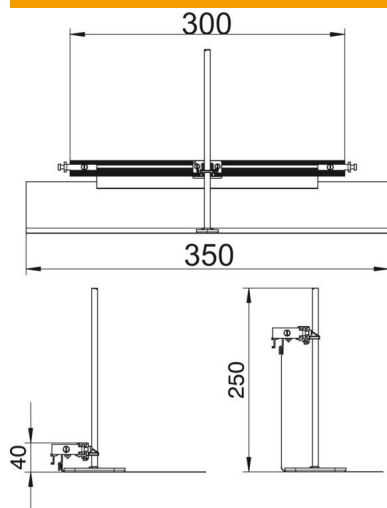
Tehnisko datu lapa

Kanāla gala elements, augstums 40-240 mm

Preces numurs: 7424302



Izmēri



Garums	360 mm
Platums	300 mm
Izmērs H	40 mm

Tehniskie dati

Piemērots aizvērtam zemgrīdas kanālam vienā līmenī ar grīdas segumu	nē
Piemērots atvērtam zemgrīdas kanālam vienā līmenī ar grīdas segumu	jā
Piemērots zemgrīdas kanālam, ko pārklāj grīdas segums	nē
Kanāla augstums maks.	240 mm
Kanāla augstums min.	40 mm
Augstuma regulēšanas diapazons maks.	200 mm
Augstuma regulēšanas diapazons min.	0 mm