

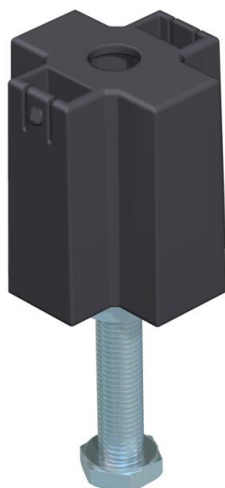
Tehnisko datu lapa

Augstuma regulators vāka savienojuma balstam, kanāla
augstums 60-110 mm

Preces numurs: 7424842



Vāka savienojuma balsta ar nominālo izmēru 400, 500 vai 600 atbalstīšanai pa
vidu.



St Tērauds

FS cinkots

Pamatdati

Preces numurs	7424842
Apzīmējums 1	DSU regulēšanas komplekts
Apzīmējums 2	priekš OKA-G
Ražotājs	OBO
Materiāls	Tērauds
Virsmas	cinkots
Virsmas standarts	DIN EN 10346
Mazākā VK vienība	3
Daudzuma mērvienība	Gabals
Svars	4,84 kg
Svara vienība	kg/100 gab.

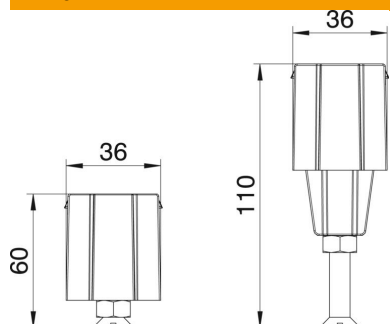
Tehnisko datu lapa

Augstuma regulators vāka savienojuma balstam, kanāla
augstums 60-110 mm

Preces numurs: 7424842



Izmēri



Platums 35 mm

Tehniskie dati

Piederumu veids	Citi
Atdalāms	nē
Piemērots aizvērtam zemgrīdas kanālam vienā līmenī ar grīdas segumu	nē
Iekārtas stiprinājums ierīču kārbu nostiprināšanai	nē
Kanāla augstums maks.	110 mm
Kanāla augstums min.	60 mm
Minimālais grīdas pamatnes augstums	40
Augstuma regulēšanas diapazons maks.	110 mm
Augstuma regulēšanas diapazons min.	60 mm
Aksesuāri	jā
Rezerves daļa	nē