

Tehnisko datu lapa

Augstuma regulators vāka savienojuma balstam, kanāla
augstums 100-175 mm
Preces numurs: 7424844



Vāka savienojuma balsta ar nominālo izmēru 400, 500 vai 600 atbalstīšanai pa vidu.



St Tērauds

FS cinkots

Pamatdati

Preces numurs	7424844
Apzīmējums 1	DSU regulēšanas komplekts
Apzīmējums 2	priekš OKA-G
Ražotājs	OBO
Materiāls	Tērauds
Virsmas	cinkots
Virsmas standarts	DIN EN 10346
Mazākā VK vienība	3
Daudzuma mērvienība	Gabals
Svars	5,39 kg
Svara vienība	kg/100 gab.

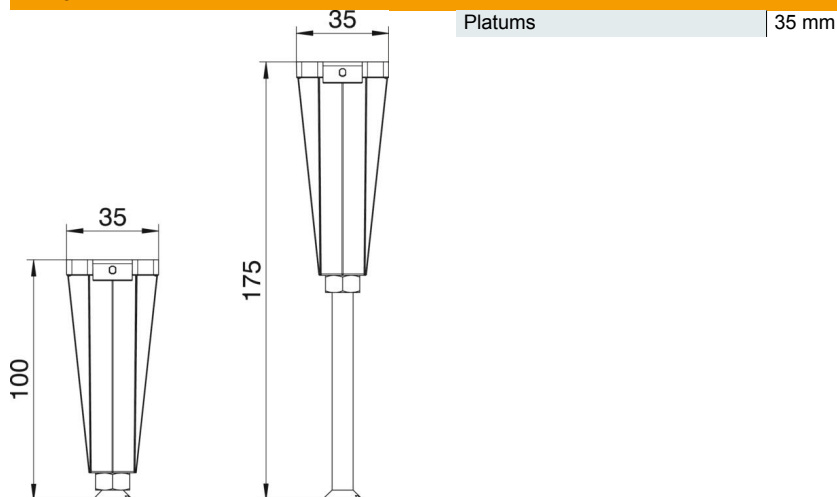
Tehnisko datu lapa

Augstuma regulators vāka savienojuma balstam, kanāla
augstums 100-175 mm

Preces numurs: 7424844



Izmēri



Tehniskie dati

Piederumu veids	Citi
Atdalāms	nē
Piemērots aizvērtam zemgrīdas kanālam vienā līmenī ar grīdas segumu	nē
Iekārtas stiprinājums ierīču kārbu nostiprināšanai	nē
Kanāla augstums maks.	175 mm
Kanāla augstums min.	100 mm
Minimālais grīdas pamatnes augstums	40
Augstuma regulēšanas diapazons maks.	175 mm
Augstuma regulēšanas diapazons min.	100 mm
Aksesuāri	jā
Rezerves daļa	nē