

# Tehnisko datu lapa

## Sienas un statņa balstis MWA 12 A2

Preces numurs: 6424434



Salikts vieglas konstrukcijas sienas un statņu balstis.  
Komplektā M10x25 skrūve nostiprināšanai pie U-veida statņiem.  
Komplektā apaļā plakangalvas skrūve M10 x 25 nostiprināšanai pie U-veida statņiem.



**A2** Nerūsējošais tērauds 1.4301

**2B** neizolēts, apstrādāts

### Pamatdati

Preces numurs	6424434
Tips	MWA 12 31S A2
Apzīmējums 1	Atbalsta roka
Apzīmējums 2	ar stiprinājuma skrūvi M10x20
Ražotājs	OBO
Izmērs	B310mm
Materiāls	Nerūsējošais tērauds 1.4301
Virsmas	neizolēts, apstrādāts
Virsmas standarts	
Mazākā VK vienība	1
Daudzuma mērvienība	Gabals
Svars	51,8 kg
Svara vienība	kg/100 gab.

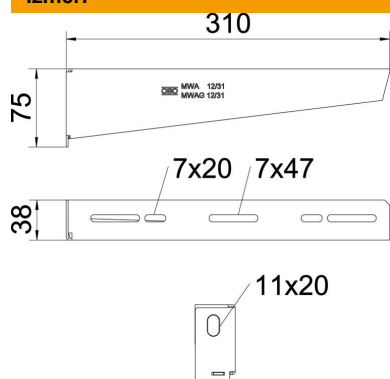
# Tehnisko datu lapa

## Sienas un statņa balstenis MWA 12 A2

Preces numurs: 6424434



### Izmēri



Garums	38 mm
Platums	310 mm
Platums	12 in
Augstums	75 mm
Augstums	2,95 in
Izmērs A	38 mm
Izmērs B	310 mm
Izmērs H	75 mm
Izmērs L	310 mm

### Tehniskie dati

Izpildījums	Sienas un statņa balstenis
F, izteikts kN	1,2 kN
Funkciju nodrošināšana	jā
Cauruma diametrs	11 mm
Nerūsējošs tērauds, kodināts	nē
Leņķa diapazons maks.	90 mm
Leņķa diapazons min.	90 mm

### MWA12 sienas un statņa balsteņa dībeļu slodzes parametri

Sienas stiprinājums	Maksimālā slodze [kN]			
	Balsteņa platums [mm]			
Dībeļa tips	110	210	310	410
BZ3 10x90/0-30	1,2	1,2	1,2	1,2
BZ-U 10-10-30/90	1,2	1,2	1,2	1,2

Die angegebenen Werte basieren auf ungerissenen Beton der Festigkeitsklasse C20/25. Die Einbaubedingungen der ETA-Zulassung (Dübel) sind zu beachten!

### MWA 12 pie iekārtā statņa slodzes vērtības

Statnis	Maksimālā slodze F kopā, izteikta kN			
	Balsteņa garums mm			
US 3 K/ 20 - 60	100	200	300	400
US 3 K/ 70 - 120	1,2	1,2	1,2	1,2
US 5 K/ 20-60	1,2	1,2	1,2	1,2
US 5 K/ 70-120	1,2	1,2	1,2	1,2