

# Tehnisko datu lapa

## Sienas un statņa balstis MWA 12 FS

Preces numurs: 6424732



Salikts vieglas konstrukcijas sienas un statņu balstis.  
Komplektā M10x25 skrūve nostiprināšanai pie U-veida statņiem.  
Komplektā apaļā plakangalvas skrūve M10 x 25 nostiprināšanai pie U-veida statņiem.



**St** Tērauds

**FS** cinkots

### Pamatdati

Preces numurs	6424732
Apzīmējums 1	Atbalsta roka
Apzīmējums 2	ar stiprinājuma skrūvi M10x25
Ražotājs	OBO
Izmērs	B210mm
Materiāls	Tērauds
Virsmas	cinkots
Virsmas standarts	DIN EN 10346
Mazākā VK vienība	1
Daudzuma mērvienība	Gabals
Svars	26,7 kg
Svara vienība	kg/100 gab.

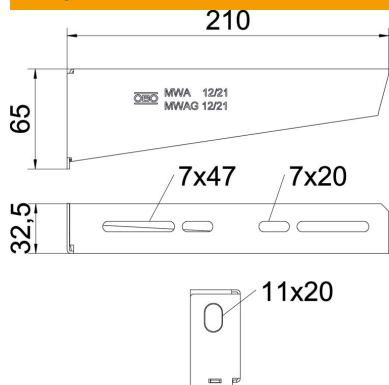
# Tehnisko datu lapa

## Sienas un statņa balstenis MWA 12 FS

Preces numurs: 6424732



### Izmēri

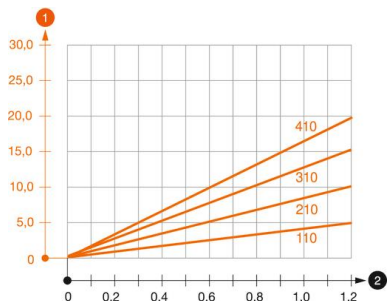


Garums	32,5 mm
Platums	210 mm
Platums	8 in
Augstums	65 mm
Augstums	2,56 in
Izmērs A	32,5 mm
Izmērs B	210 mm
Izmērs H	65 mm
Maš W	210 mm

### Tehniskie dati

Izpildījums	Sienas un statņa balstenis
F, izteikts kN	1,2 kN
Funkciju nodrošināšana	jā
Cauruma diametrs	11 mm
Nerūsējošs tērauds, kodināts	nē
Leņķa diapazons maks.	90 mm
Leņķa diapazons min.	90 mm

### Noslodze



#### MWA 12 tipa balstena slodzes diagramma

- 1 Balsteņa gala izliece pieļaujamas balsteņa slodzes gadījumā
  - 2 Pieļaujamais balsteņa noslogojums kN bez montāžas svara
- Slodzes līkne ar mm izteiktu balsteņa garumu

### MWA12 sienas un statņa balsteņa dībeļu slodzes parametri

Sienas stiprinājums	Maksimālā slodze [kN]			
	Balsteņa platums [mm]			
Dībeļa tips	110	210	310	410
BZ3 10x90/0-30	1,2	1,2	1,2	1,2
BZ-U 10-10-30/90	1,2	1,2	1,2	1,2

Die angegebenen Werte basieren auf ungerissenen Beton der Festigkeitsklasse C20/25. Die Einbaubedingungen der ETA-Zulassung (Dübel) sind zu beachten!

# Tehnisko datu lapa

## Sienas un statņa balstenis MWA 12 FS

Preces numurs: 6424732



### MWA 12 pie iekārtā statņa slodzes vērtības

Statnis	Maksimālā slodze F kopā, izteikta kN			
	Balsteņa garums mm			
	100	200	300	400
US 3 K/ 20 - 60	1,2	1,2	1,2	1,2
US 3 K/ 70-120	1,2	1,2	1,2	1,2
US 5 K/ 20-60	1,2	1,2	1,2	1,2
US 5 K/ 70-120	1,2	1,2	1,2	1,2

